



# Kraftfahrt-Bundesamt

DE-24932 Flensburg

## Teiletypgenehmigung National Type Approval

ausgestellt von:

**Kraftfahrt-Bundesamt (KBA)**

nach § 22 in Verbindung mit § 20 Straßenverkehrs-Zulassungs-Ordnung (StVZO)  
für einen Typ des folgenden Genehmigungsobjektes

**Sonderräder für Pkw 10½ J x 21 H2**

issued by:

**Kraftfahrt-Bundesamt (KBA)**

according to § 22 and 20 Straßenverkehrs-Zulassungs-Ordnung (StVZO) for a type  
of the following approval object

**special wheels for passenger cars 10½ J x 21 H2**

Genehmigungsnummer: **101525\*00**

Approval number:

1. Genehmigungsinhaber:  
Holder of the approval:  
**WT Spolka Z Ograniczona Odpowiedzialnoscia  
PL-86212, Stolno**
2. Gegebenenfalls Name und Anschrift des Bevollmächtigten:  
If applicable, name and address of representative:  
**Entfällt  
Not applicable**
3. Typbezeichnung:  
Type:  
**CONCAVER CVR8 21X10,5**



# Kraftfahrt-Bundesamt

DE-24932 Flensburg

2

Genehmigungsnummer: **101525\*00**

Approval number:

4. Aufgebrachte Kennzeichnungen:  
Identification markings:  
**Hersteller oder Herstellerzeichen**  
**Manufacturer or registered manufacturer`s trademark**  
  
**Felgenreöße**  
**Size of the wheel**  
  
**Herstelldatum (Monat und Jahr)**  
**Date of manufacture (month and year)**  
  
**Genehmigungszeichen**  
**Approval identification**  
  
**Einpresstiefe**  
**Inset/outset**  
  
**Typ und die Ausführung**  
**Type and version**
5. Anbringungsstelle der Kennzeichnungen:  
Position of the identification markings:  
**An der Innen- bzw. Außenseite des Rades**  
**On the inside/outside of the wheel**
6. Zuständiger Technischer Dienst:  
Responsible Technical Service:  
**TÜV AUSTRIA GMBH**  
**AT-1230 Wien**
7. Datum des Prüfberichts des Technischen Dienstes:  
Date of test report issued by the Technical Service:  
**31.03.2026**
8. Nummer des Prüfberichts des Technischen Dienstes:  
Number of test report issued by that Technical Service:  
**366-0154-26-WIRD**



# Kraftfahrt-Bundesamt

DE-24932 Flensburg

3

Genehmigungsnummer: **101525\*00**

Approval number:

9. Verwendungsbereich:  
Range of application:  
**Nach dieser Genehmigung darf das Genehmigungsobjekt „Sonderräder für Pkw“ nur gemäß**  
**The approval object „special wheels for passenger cars“ shall only be used in accordance with**
- Anlage/n zum Prüfbericht**  
**Annex/es of the test report**  
**1 - 6**
- und unter den dort genannten Bedingungen verwendet werden.**  
**and under the specified conditions mentioned there.**
10. Bemerkungen:  
Remarks:  
**Für diese nach §22 StVZO freigegebenen Rad/Reifenkombinationen ist die Berichtigung der Zulassungsbescheinigung Teil I gemäß § 15 Fahrzeug-Zulassungsverordnung (FZV) nicht erforderlich.**  
**The correction of the "Zulassungsbescheinigung Teil I" according to § 15 Fahrzeug-Zulassungsverordnung (FZV) is not required for these wheel/tire combinations according to §22 StVZO.**
- Es gelten die im o.g. Gutachten nebst Anlagen festgehaltenen Angaben.**  
**The indications given in the above mentioned test report including its annexes shall apply.**
11. Änderungsabnahme gemäß § 19 (3) StVZO:  
Acceptance test of the modification as per § 19 (3) StVZO:  
**Siehe Prüfbericht**  
**See test report**
12. Die Genehmigung wird **erteilt**  
Approval is **granted**
13. Grund (Gründe) für die Erweiterung der Genehmigung (falls zutreffend):  
Reason(s) for the extension (if applicable):  
**Entfällt**  
**Not applicable**



# Kraftfahrt-Bundesamt

DE-24932 Flensburg

4

Genehmigungsnummer: **101525\*00**

Approval number:

14. Ort: **DE-24932 Flensburg**  
Place:

15. Datum: **30.04.2026**  
Date:

16. Unterschrift: **Im Auftrag**  
Signature:

Dirk Hansen



Anlagen:

Enclosures:

**Gemäß Inhaltsverzeichnis**

**According to index**



# Kraftfahrt-Bundesamt

DE-24932 Flensburg

---

## Inhaltsverzeichnis zu den Beschreibungsunterlagen Index to the information package

Nummer der Genehmigung: **101525\*00**  
Approval No.

Ausgabedatum: **30.04.2026**  
Date of issue:

letztes Änderungsdatum: --  
last date of amendment:

Nebenbestimmungen und Rechtsbehelfsbelehrung  
Collateral clauses and instruction on right to appeal

Prüfbericht(e) Nr.:  
Test report(s) No.:  
**366-0154-26-WIRD**

Datum:  
Date  
**31.03.2026**

Beschreibungsbogen Nr.:  
Information document No.:  
**CONCAVER CVR8 21X10,5**

Datum:  
Date  
**11.03.2026**

Liste der Änderungen:  
List of modifications:  
**Entfällt**  
**Not applicable**

Datum:  
Date



# Kraftfahrt-Bundesamt

DE-24932 Flensburg

---

Nummer der Genehmigung: **101525\*00**

- Anlage -

## Nebenbestimmungen und Rechtsbehelfsbelehrung

### Nebenbestimmungen

Jede Einrichtung, die dem genehmigten Typ entspricht, ist gemäß der angewendeten Vorschrift zu kennzeichnen.

Das Genehmigungszeichen lautet wie folgt:

### KBA 101525

Die Einzelerzeugnisse der reihenweisen Fertigung müssen mit den Genehmigungsunterlagen genau übereinstimmen. Änderungen an den Einzelerzeugnissen sind nur mit ausdrücklicher Zustimmung des Kraftfahrt-Bundesamtes gestattet.

Änderungen der Firmenbezeichnung, der Anschrift und der Fertigungsstätten sowie eines bei der Erteilung der Genehmigung benannten Zustellungsbevollmächtigten oder bevollmächtigten Vertreters sind dem Kraftfahrt-Bundesamt unverzüglich mitzuteilen.

Verstöße gegen diese Bestimmungen können zum Widerruf der Genehmigung führen und können überdies strafrechtlich verfolgt werden.

Die Genehmigung erlischt, wenn sie zurückgegeben oder entzogen wird, oder der genehmigte Typ den Rechtsvorschriften nicht mehr entspricht. Der Widerruf kann ausgesprochen werden, wenn die für die Erteilung und den Bestand der Genehmigung geforderten Voraussetzungen nicht mehr bestehen, wenn der Genehmigungsinhaber gegen die mit der Genehmigung verbundenen Pflichten - auch soweit sie sich aus den zu dieser Genehmigung zugeordneten besonderen Auflagen ergeben - verstößt oder wenn sich herausstellt, dass der genehmigte Typ den Erfordernissen der Verkehrssicherheit oder des Umweltschutzes nicht entspricht.

Das Kraftfahrt-Bundesamt kann jederzeit die ordnungsgemäße Ausübung der durch diese Genehmigung verliehenen Befugnisse, insbesondere die genehmigungsgerechte Fertigung sowie die Maßnahmen zur Übereinstimmung der Produktion, nachprüfen. Es kann zu diesem Zweck Proben entnehmen oder entnehmen lassen. Dem Kraftfahrt-Bundesamt und/oder seinen Beauftragten ist ungehinderter Zutritt zu Produktions- und Lagerstätten zu gewähren.

Die mit der Erteilung der Genehmigung verliehenen Befugnisse sind nicht übertragbar. Schutzrechte Dritter werden durch diese Genehmigung nicht berührt.

### Rechtsbehelfsbelehrung

Gegen diese Genehmigung kann innerhalb eines Monats nach Bekanntgabe Widerspruch erhoben werden. Der Widerspruch ist beim **Kraftfahrt-Bundesamt, Fördestraße 16, DE-24944 Flensburg**, schriftlich oder zur Niederschrift einzulegen.



# Kraftfahrt-Bundesamt

DE-24932 Flensburg

---

2

Approval No.: **101525\*00**

- Attachment -

## **Collateral clauses and instruction on right to appeal**

### **Collateral clauses**

All equipment which corresponds to the approved type is to be identified according to the applied regulation.

The approval identification is as follows: - see German version -

The individual production of serial fabrication must be in exact accordance with the approval documents. Changes in the individual production are only allowed with express consent of the Kraftfahrt-Bundesamt.

Changes in the name of the company, the address and the manufacturing plant as well as one of the parties given the authority to delivery or authorised representative named when the approval was granted is to be immediately disclosed to the Kraftfahrt-Bundesamt.

Breach of this regulation can lead to recall of the approval and moreover can be legally prosecuted.

The approval expires if it is returned or withdrawn or if the type approved no longer complies with the legal requirements. The revocation can be made if the demanded requirements for issuance and the continuance of the approval no longer exist, if the holder of the approval violates the duties involved in the approval, also to the extent that they result from the assigned conditions to this approval, or if it is determined that the approved type does not comply with the requirements of traffic safety or environmental protection.

The Kraftfahrt-Bundesamt may check the proper exercise of the conferred authority taken from this approval at any time. In particular this means the compliant production as well as the measures for conformity of production. For this purpose samples can be taken or have taken. The employees or the representatives of the Kraftfahrt-Bundesamt may get unhindered access to the production and storage facilities.

The conferred authority contained with issuance of this approval is not transferable. Trade mark rights of third parties are not affected with this approval.

### **Instruction on right to appeal**

This approval can be appealed within one month after notification. The appeal is to be filed in writing or as a transcript at the **Kraftfahrt-Bundesamt, Fördestraße 16, DE-24944 Flensburg.**

## GUTACHTEN ZUR ERTEILUNG DER TTG 101525 366-0154-26-WIRD

Antragsteller: WT SP.Z O.O.  
86-212 Stolno  
Art: Sonderrad 10 1/2 J X 21 H2  
Typ: CONCAVER CVR8 21X10,5

Die in den Anlagen aufgeführten Fahrzeugtypen entsprechen auch nach erfolgter Umrüstung den heute gültigen Vorschriften der StVZO. Das vorliegende Gutachten zur Erteilung der TTG 101525 verliert seine Gültigkeit, wenn sich durch Umrüstung berührte Bauvorschriften der StVZO ändern oder an den Kraftfahrzeugen Änderungen eintreten, die die Begutachtungspunkte beeinflussen.

### 0. Hinweise

Der Radtyp kann auch gelasert dargestellt sein (siehe Radzeichnung).

Die Kombination unterschiedlicher Radausführungen dieses Radtyps CONCAVER CVR8 21X10,5 mit der KBA Nr. 101525 ist, sofern nicht explizit ausgenommen, möglich. Es sind insbesondere die Auflagen in den Verwendungsbereichen bzgl. der Rad-/Reifenkombinationen zu beachten!

Für Räder der Radausführungen die nur an der Vorderachse zulässig sind, sind an der Hinterachse untenstehende Radtypen zu verwenden.

Die in den entsprechenden Gutachten aufgeführten Auflagen und Hinweise sind achsweise zu beachten.

CONCAVER CVR8 21X11 in der Größe x11 J x 21 mit der KBA Nr. 101529

Für Räder der Radausführungen die nur an der Hinterachse zulässig sind, sind an der Vorderachse untenstehende Radtypen zu verwenden.

Die in den entsprechenden Gutachten aufgeführten Auflagen und Hinweise sind achsweise zu beachten.

CONCAVER CVR8 21X9 in der Größe 9 x 21 mit der KBA Nr. 101522

CONCAVER CVR8 21X9,5 in der Größe 9 1/2 J x X21 mit der KBA Nr. 101519

### I. Übersicht

Ausführung	Ausführungsbezeichnung		Loch- kreis in mm / -zahl	Mitten- loch in mm	Ein- preß- tiefe in mm	zul. Rad- last in kg	zul. Abroll- umf. in mm	gültig ab Fertig. Datum
	Kennzeichnung Rad	Kennzeichnung Zentrierring						
511220666	CONCAVER CVR8 21X10,5 5/112 ET20	Ø74,1 - Ø66,6	112/5	66,6	20	900	2450	10/23
511230666	CONCAVER CVR8 21X10,5 5/112 ET30	Ø74,1 - Ø66,6	112/5	66,6	30	900	2450	10/23
511235666	CONCAVER CVR8 21X10,5 5/112 ET35	Ø74,1 - Ø66,6	112/5	66,6	35	900	2450	10/23
511239666	CONCAVER CVR8 21X10,5 5/112 ET39	Ø74,1 - Ø66,6	112/5	66,6	39	900	2450	10/23

# Gutachten 366-0154-26-WIRD zur Erteilung der TTG 101525

Fahrzeugteil: Sonderrad 10 1/2 J X 21 H2  
Antragsteller: WT SP.Z O.O.

Radtyp: CONCAVER CVR8 21X10,5  
Stand: 31.03.2026



Seite: 2 von 4

5114339641	CONCAVER CVR8 21X10,5 5/114,3 ET39	Ø74,1 - Ø64,1-TE	114,3/5	64,1	39	900	2450	10/23
512037641	CONCAVER CVR8 21X10,5 5/120 ET37	Ø74,1 - Ø64,1-TE	120/5	64,1	37	900	2450	10/23

## I.1. Beschreibung der Sonderräder

Hersteller : WT SP.Z O.O.  
:  
: 86-212 Stolno  
Handelsmarke : CONCAVER  
Korrosionsschutz : Mehrschicht-Einbrennlackierung  
Masse des Rades : ca. 15,3 kg

## I.2. Radanschluss

siehe Anlage

## I.3. Kennzeichnung der Sonderräder

An den Sonderrädern wird folgende Kennzeichnung an der Außen- bzw. Innenseite eingegossen, eingepreßt bzw. gelasert, siehe Beispiel der Radausführung 511220666:

	: Außenseite	: Innenseite
Hersteller	: --	: WT SP.Z O.O.
Handelsmarke	: --	: CONCAVER
Radtyp	: --	: CONCAVER CVR8 21X10,5
Radausführung	: --	: CONCAVER CVR8 21X10,5 5/112 ET20
Radgröße	: --	: 10 1/2 J X 21 H2
Typzeichen	: --	: KBA 101525
Einpreßtiefe	: --	: ET20
Herstellungsdatum	: --	: Fertigungsmonat und -jahr : z.B. 10/23
Herkunftsmerkmal	: --	:
Gießereikennzeichnung	: --	:
Japan. Prüfwertzeichen	: --	: JWL
Weitere Kennzeichnung	: --	:

Zusätzlich können an der Radinnenseite bzw. -außenseite verschiedene Kontrollzeichen angebracht sein.

## I.4. Verwendungsbereich

Die Sonderräder sind für Personenkraftwagen vorgesehen.

## II. Sonderradprüfung

Die hier beschriebenen Sonderräder wurden gemäß der "Richtlinien für die Prüfung von Sonderrädern für Kfz und ihre Anh. BMV/StV 13/36.25.07-20.01, VkB I S 1377" vom 25.11.1998 geprüft.

**Gutachten 366-0154-26-WIRD  
zur Erteilung der TTG 101525**



Fahrzeugteil: Sonderrad 10 1/2 J X 21 H2  
Antragsteller: WT SP.Z O.O.

Radtyp: CONCAVER CVR8 21X10,5  
Stand: 31.03.2026

**II.1. Felge**

Die Maße und Toleranzen der Felgenkontur entsprechen der E.T.R.T.O. Norm.

**II.2. Werkstoff der Sonderräder:**

Zusammensetzung, Festigkeitswerte und Korrosionsverhalten des Werkstoffes sind in der Beschreibung des Herstellers aufgeführt; diese Angaben wurden durch uns nicht überprüft.

**II.3. Festigkeitsprüfung:**

Es liegen folgende Technischen Berichte/Nachweise/Prüfberichte vor:

Berichtart	Berichtnummer	Datum	Technischer Dienst
Technischer Bericht	366-0154-25-WIRD-TB	02.04.2025	TÜV AUSTRIA AUTOMOTIVE

**III. Anbau- und Verwendungsprüfung:**

**III.1. Anbauuntersuchung am Fahrzeug:**

Wenn die Auflagen und Hinweise in den Anlagen erfüllt sind, haben die Räder ausreichenden Abstand von Brems- und Fahrwerksteilen, und die Freigängigkeit der Reifen ist bei den im Straßenverkehr üblichen Bedingungen gewährleistet. Ungeachtet dessen muss die Freigängigkeit des Sonderrades zu festen Teilen der Bremsanlage und des Fahrwerks gegeben sein (Wuchtgewichte beachten). Um Schäden zu vermeiden ist dies vor der Inbetriebnahme des Fahrzeuges mit den Sonderrädern sicherzustellen!

**III.2. Fahrversuche:**

Freigaben der Fahrzeughersteller über Felgengröße, Einpresstiefe und Größen der Bereifung liegen teilweise nicht vor.

Für die Verwendung der Sonderräder wurden Anbau-, Freigängigkeits und Handlingprüfungen durchgeführt. Der Untersuchungsumfang entspricht den Kriterien der Richtlinie für die Prüfung von Sonderrädern für Kfz und ihre Anhänger (BMV/StV 13/36.25.07-20.01 vom 25.11.1998, VkB I S. 1377), Punkt 4.6.8 Anbauprüfung, und des VdTÜV-Merkblattes Nr. 751 (Begutachtung von baulichen Veränderungen an M- und N-Fahrzeugen unter besonderer Berücksichtigung der Betriebsfestigkeit, Ausgabe 12.2020 Anhang I). Bei den durchgeführten Prüfungen ergaben sich im Vergleich zur serienmäßigen Ausrüstung der Fahrzeuge keine Beanstandungen. Kriterien des Fahrkomforts lagen der Beurteilung nicht zugrunde. Der Kraftstoffverbrauch mit den von der Serie abweichenden Rad/Reifen-Kombinationen wurde nicht gemessen.

Die Spurverbreiterung beträgt an den geprüften Fahrzeugen weniger als 2 % der serienmäßigen Spurweite. Deshalb ist eine Prüfung der Fahrwerksfestigkeit nicht erforderlich.

**IV. Zusammenfassung:**

Gegen die Erteilung einer Teiletzypgenehmigung nach §22 StVZO bestehen keine technischen Bedenken.

Die Prüfungen wurden entsprechend den relevanten Anforderungen der EN ISO/IEC 17025:2005 durchgeführt.

Der Gutachteninhaber muß eine gleichmäßige und reihenweise Fertigung der Räder gewährleisten.

Er hat darüber hinaus dafür zu sorgen, dass dieses Gutachten sowie dessen Anlagen durch Nachtrag ergänzt werden, wenn

- sich am Sonderrad Änderungen in maßlicher, werkstofflicher oder fertigungstechnischer Hinsicht ergeben.

**V. Unterlagen und Anlagen:**

**V.1. Verwendungsbereichsanlagen:**

Folgender Verwendungsbereich wurde festgelegt:

Anlage	Hersteller	Ausführung	ET	erstellt am	Allg. Hinweise
--------	------------	------------	----	-------------	----------------

§22 101525\*00

**Gutachten 366-0154-26-WIRD  
zur Erteilung der TTG 101525**

Fahrzeugteil: Sonderrad 10 1/2 J X 21 H2  
Antragsteller: WT SP.Z O.O.

Radtyp: CONCAVER CVR8 21X10,5  
Stand: 31.03.2026

1	AUDI, BMW, DAIMLER (D), MERCEDES, MERCEDES-BENZ, PORSCHE, QUATTRO GmbH	511220666	20	31.03.2026	liegt bei
2	AUDI, Bayerische Motorenwerke AG, BMW, BMW AG, DAIMLER (D), DB, MERCEDES, MERCEDES-BENZ	511230666	30	31.03.2026	liegt bei
3	Bayerische Motorenwerke AG, BMW, BMW AG, DAIMLER (D), DB, MERCEDES, MERCEDES-BENZ	511235666	35	31.03.2026	liegt bei
4	Bayerische Motorenwerke AG, BMW, BMW AG, DAIMLER (D), DB, MERCEDES, MERCEDES-BENZ	511239666	39	31.03.2026	liegt bei
5	Tesla Motors Inc.	5114339641	39	31.03.2026	liegt bei
6	Tesla Motors Inc.	512037641	37	31.03.2026	liegt bei

**V.2. Allgemeine Hinweise:**

siehe Anlage: Allgemeine Hinweise

**V.3. Technische Unterlagen:**

siehe Anlage: Technische Unterlagen



Fleischer

Sachverständiger  
Prüflabor DIN EN ISO/IEC 17025:2017  
Wien, 31.03.2026  
HOT

**Gutachten 366-0154-26-WIRD  
zur Erteilung der TTG 101525**

**ANLAGE: Technische Unterlagen**  
Hersteller: WT SP.Z O.O.

Radtyp: CONCAVER CVR8 21X10,5  
Stand: 31.03.2026



Der Begutachtung zugrunde liegende Unterlagen:

<b>Bezeichnung</b>	<b>Unterlagen</b>	<b>Datum / Änderung / Datum</b>
<b>Radbefestigung</b>	<b>Hub Ring</b>	<b>09.10.2025</b>
<b>Radbefestigung</b>	<b>Nuts&amp;Keys</b>	<b>30.09.2025</b>
<b>Radbefestigung</b>	<b>Screws</b>	<b>30.09.2025 2/25.03.2026</b>
<b>Radbeschreibung</b>	<b>CONCAVER CVR8 21X10,5</b>	<b>11.03.2026</b>
<b>Radzeichnung</b>	<b>WP-486A s. 1-8</b>	<b>30.04.2025</b>
<b>Technischer Bericht</b>	<b>366-0154-25-WIRD-TB</b>	<b>02.04.2025</b>

§22 101525\*00

# Gutachten 366-0154-26-WIRD zur Erteilung der TTG 101525

**ANLAGE: Allgemeine Hinweise**  
Hersteller: WT SP.Z O.O.

Radtyp: CONCAVER CVR8 21X10,5  
Stand: 31.03.2026



Seite: 1 von 1

## Wuchtgewichte

Sofern zum Auswuchten der Sonderräder an der Felgeninnenseite Klebegewichte unterhalb des Tiefbetts bzw. unterhalb der Felgenschulter bzw. Klammerngewichte am inneren Felgenhorn angebracht werden, ist auf einen Mindestabstand von 3 mm zu Brems-, Fahrwerks- bzw. Lenkungsteilen zu achten.

## Allgemeine Reifenhinweise

Reifen mit dem Geschwindigkeitssymbol V dürfen bei 210 km/h bis zu 100% und bei 240 km/h bis zu 91% ihrer maximalen Tragfähigkeit ausgelastet werden. Dazwischen wird linear interpoliert.

Reifen mit dem Geschwindigkeitssymbol W dürfen bei 240 km/h bis zu 100% und bei 270 km/h bis zu 85% ihrer maximalen Tragfähigkeit ausgelastet werden. Dazwischen wird linear interpoliert.

Reifen mit dem Geschwindigkeitssymbol Y dürfen bei 270 km/h bis zu 100% und bei 300 km/h bis zu 85% ihrer maximalen Tragfähigkeit ausgelastet werden. Dazwischen wird linear interpoliert.

Für Geschwindigkeiten über 300 km/h sind die Tragfähigkeiten vom Reifenhersteller zu bestätigen.

Bei der Bestimmung der Tragfähigkeit ist zur bauartbedingten Höchstgeschwindigkeit des Fahrzeuges eine Toleranz von 5% oder die vom Fahrzeughersteller vorgegebene Toleranz zu addieren und der Einfluß des Sturzwinkels zu beachten.

Bei Reifen mit der Geschwindigkeitsbezeichnung ZR sind die Tragfähigkeiten von den Reifenherstellern bestätigen zu lassen.

Die Bezieher der Sonderräder sind darauf hinzuweisen, dass der vom Reifenhersteller vorgeschriebenen Reifenfülldruck zu beachten ist.

Um ungünstige Einflüsse auf das Fahrverhalten zu vermeiden, sollten jeweils nur gleiche Reifen (Bauart, Hersteller und Profiltyp) am Fahrzeug montiert werden. Spezielle Auflagen im Gutachten bleiben hiervon unberührt.

## Ersatzrad

Die Bezieher der Sonderräder müssen darauf hingewiesen werden, dass bei Verwendung des serienmäßigen Ersatzrades die serienmäßigen Radbefestigungsteile zu verwenden sind.

## Allgemeine Radhinweise

Eine nachträgliche mechanische Bearbeitung und/oder thermische Behandlung ist nicht zulässig.

§22 101525\*00

**Gutachten 366-0154-26-WIRD  
zur Erteilung der TTG 101525**

**ANHANG: Nacharbeitsprofile - Skizze Radhaus**  
Hersteller: WT SP.Z O.O.

Radtyp: CONCAVER CVR8 21X  
Stand: 31.03.2026

**Hinweisblatt zu den im Gutachten genannten Nacharbeitsauflagen Nr.**

26B, 26P, 27B, 27I, 26N, 26J, 27F, 27H, 26Q, 26T, 26U, 26V, 27P, 27Q, 27U, 27V



§22 101525\*00

**Gutachten 366-0154-26-WIRD  
zur Erteilung der TTG 101525**



**ANLAGE: 3**  
Hersteller: WT SP.Z O.O.

Radtyp: CONCAVER CVR8 21X10,5  
Stand: 31.03.2026



**Fahrzeughersteller**

**Bayerische Motorenwerke AG, BMW, BMW AG, DAIMLER  
(D), DB, MERCEDES, MERCEDES-BENZ**

**Raddaten:**

Radgröße nach Norm : 10 1/2 J X 21 H2 Einpreßtiefe (mm) : 35  
Lochkreis (mm)/Lochzahl : 112/5 Zentrierart : Mittenzentrierung

**Technische Daten, Kurzfassung**

Ausführung	Ausführungsbezeichnung		Mittell och in mm	Zentrierung- werkstoff	zul. Rad- last in kg	zul. Abroll umf. in mm	gültig ab Fertig datum
	Kennzeichnung Rad	Kennzeichnung Zentrierung					
511235666	CONCAVER CVR8 21X10,5 5/112 ET35	Ø74,1 - Ø66,6	66,6	Kunststoff	900	2450	10/23

Im Fahrzeug vorgeschriebene Fahrzeugsysteme, z. B. Reifendruckkontrollsysteme, müssen nach Anbau der Sonderräder funktionsfähig bleiben.

Der Fahrzeughalter muss auf die Kontrolle des Anzugsmoments der Befestigungsmittel nach einer Wegstrecke von 50km hingewiesen werden.

**Die Radausführung ist teilweise nur an der Hinterachse zu montieren.**

**In diesem Fall ist sie zu kombinieren mit:**

- Radtyp: **CONCAVER CVR8 21X9** KBA: **101522** Lochkreis: **5x112** ET: **21** oder
- Radtyp: **CONCAVER CVR8 21X9** KBA: **101522** Lochkreis: **5x112** ET: **25** oder
- Radtyp: **CONCAVER CVR8 21X9** KBA: **101522** Lochkreis: **5x112** ET: **35** oder
- Radtyp: **CONCAVER CVR8 21X9,5** KBA: **101519** Lochkreis: **5x112** ET: **25** oder
- Radtyp: **CONCAVER CVR8 21X9,5** KBA: **101519** Lochkreis: **5x112** ET: **30** oder
- Radtyp: **CONCAVER CVR8 21X9,5** KBA: **101519** Lochkreis: **5x112** ET: **35**

**Zu beachten sind im Besonderen bei den Reifen die Kombinationsauflagen KEW5, KEW6, KEW7, KEW8, KEXL, KEXM**

§22 101525\*00

**Gutachten 366-0154-26-WIRD  
zur Erteilung der TTG 101525**



**ANLAGE: 3**  
Hersteller: WT SP.Z O.O.

Radtyp: CONCAVER CVR8 21X10,5  
Stand: 31.03.2026

**Verwendungsbereich/Fz-Hersteller : Bayerische Motorenwerke AG, BMW, BMW AG**

**Die Radausführung ist teilweise nur an der Hinterachse zu montieren.  
In diesem Fall ist sie zu kombinieren mit:**

- Radtyp: **CONCAVER CVR8 21X9** KBA: **101522** Lochkreis: **5x112** ET: **21** oder
- Radtyp: **CONCAVER CVR8 21X9** KBA: **101522** Lochkreis: **5x112** ET: **25** oder
- Radtyp: **CONCAVER CVR8 21X9** KBA: **101522** Lochkreis: **5x112** ET: **35** oder
- Radtyp: **CONCAVER CVR8 21X9,5** KBA: **101519** Lochkreis: **5x112** ET: **25** oder
- Radtyp: **CONCAVER CVR8 21X9,5** KBA: **101519** Lochkreis: **5x112** ET: **30** oder
- Radtyp: **CONCAVER CVR8 21X9,5** KBA: **101519** Lochkreis: **5x112** ET: **35**

**Zu beachten sind im Besonderen bei den Reifen die Kombinationsauflagen KEW5, KEW6, KEW7, KEW8, KEXL, KEXM**

Befestigungsteile : Kegelbundschrauben M14x1,25, Schaftl. 28 mm, Kegelw. 60 Grad, für Typ : G7L; (Kegelbund)

Zubehör : Zentrierring: Ø74,1 - Ø66,6, Nabenkappe: 015-2

Befestigungsteile : Kegelbundschrauben M14x1,25, Schaftl. 28 mm, Kegelw. 60 Grad, für Typ : G7L; (Kegelbund lose)

Zubehör : Zentrierring: Ø74,1 - Ø66,6, Nabenkappe: 015-2

Befestigungsteile : Kegelbundschrauben M14x1,25, Schaftl. 28 mm, Kegelw. 60 Grad, für Typ : G8C; G5K; G5L; 7L; F34XM; G6K; G4X; G6X; G3X; G3XN; G6E; G6L; G5X; G3XE; G3X

Zubehör : Zentrierring: Ø74,1 - Ø66,6, Nabenkappe: 015-2

Anzugsmoment der Befestigungsteile : 140 Nm

Verkaufsbezeichnung: **BMW X REIHE**

Fahrzeugtyp	Betriebserlaubnis	kW	Reifen	Auflagen zu Reifen	Auflagen
G3XE	e1*2007/46*2130*..	80	305/30R21 104	11A; 244; 27B; 27F; 57F; 99S; <b>KEW5; KEW6; KEW7; KEW8</b>	Heckantrieb; Elektro; 10B; 11B; 11G; 11H; 12A; 51A; 71C; 71K; 721; 725; 73C; 74E; 74P; 76B
G3XN	e1*2018/858*00409*..	280	285/35R21 101	57F; 6AR; <b>KEW5; KEW7</b>	Allradantrieb; Hybrid; 10B; 11B; 11G; 11H; 12A; 51A; 71C; 71K; 721; 725; 73C; 74A; 74P; 76B; 769; 97H
G3XN	e1*2018/858*00409*..	210	275/35R21 103 285/35R21 101	YBP; 57F; <b>KEW5</b> 57F; 6AR; <b>KEW5; KEW7</b>	Allradantrieb; Hybrid; 10B; 11B; 11G; 11H; 12A; 51A; 71C; 71K; 721; 725; 73C; 74A; 74P; 76B; 769

§22 101525\*00

**Gutachten 366-0154-26-WIRD  
zur Erteilung der TTG 101525**



**ANLAGE: 3**  
Hersteller: WT SP.Z O.O.

Radtyp: CONCAVER CVR8 21X10,5  
Stand: 31.03.2026

Verkaufsbezeichnung: **BMW X REIHE**

Fahrzeugtyp	Betriebserlaubnis	kW	Reifen	Auflagen zu Reifen	Auflagen
G3XN	e1*2018/858*00409*..	120 -140	275/35R21 103	YBP; 57F; <b>KEW5</b>	X3 30e xDrive; Allradantrieb; Hybrid; 10B; 11B; 11G; 11H; 12A; 51A; 71C; 71K; 721; 725; 73C; 74E; 74P; 76B; 769
			285/35R21 105	57F; 6AR; <b>KEW5</b> ; <b>KEW7</b>	
G3XN	e1*2018/858*00409*..	120 -145	275/35R21 103	YBP; 57F; <b>KEW5</b>	nicht X3 30e xDrive; Allradantrieb; Heckantrieb; Hybrid; 10B; 11B; 11G; 11H; 12A; 51A; 71C; 71K; 721; 725; 73C; 74A; 74P; 76B; 769
			285/35R21 101	57F; 6AR; <b>KEW5</b> ; <b>KEW7</b>	
G4X	e1*2007/46*1881*..	240 -265	265/35R21 101	YDC; 11A; 248; 27I; 57F; <b>KEW7</b>	M SERIE; inkl. Hybrid; 10B; 11B; 11G; 11H; 12A; 51A; 71C; 71K; 721; 725; 73C; 74A; 74P; 76B
			275/35R21 103	11A; 248; 27I; 57F; 6AQ; <b>KEW5</b> ; <b>KEW6</b> ; <b>KEW7</b> ; <b>KEW8</b> ; <b>KEXL</b> ; <b>KEXM</b>	
			285/35R21 101	11A; 248; 27I; 57F; 6AR; <b>KEW5</b> ; <b>KEW6</b> ; <b>KEW7</b>	
G4X	e1*2007/46*1881*..	120 -210	265/35R21 101	YDC; 11A; 248; 27I; 57F; <b>KEW7</b>	inkl. Hybrid; 10B; 11B; 11G; 11H; 12A; 51A; 71C; 71K; 721; 725; 73C; 74A; 74P; 76B
			275/35R21 103	11A; 248; 27I; 57F; 6AQ; <b>KEW5</b> ; <b>KEW6</b> ; <b>KEW7</b> ; <b>KEW8</b> ; <b>KEXL</b> ; <b>KEXM</b>	
			285/35R21 101	11A; 248; 27I; 57F; 6AR; <b>KEW5</b> ; <b>KEW6</b> ; <b>KEW7</b>	

Verkaufsbezeichnung: **BMW X-REIHE**

Fahrzeugtyp	Betriebserlaubnis	kW	Reifen	Auflagen zu Reifen	Auflagen
G3X	e1*2007/46*1797*..	240 -265	265/35R21 101	YDC; 11A; 22I; 248; 57F; <b>KEW6</b> ; <b>KEW7</b>	Allradantrieb; Adaptive BMW M Fahrwerk; BMW Standard Fahrwerk; inkl. Hybrid; 10B; 11B; 11G; 11H; 12A; 51A; 71C; 71K; 721; 725; 73C; 74A; 74P; 76B

**Gutachten 366-0154-26-WIRD  
zur Erteilung der TTG 101525**



**ANLAGE: 3**  
Hersteller: WT SP.Z O.O.

Radtyp: CONCAVER CVR8 21X10,5  
Stand: 31.03.2026

Verkaufsbezeichnung: **BMW X-REIHE**

Fahrzeugtyp	Betriebserlaubnis	kW	Reifen	Auflagen zu Reifen	Auflagen
G3X	e1*2007/46*1797*..	100 -210	265/35R21 101	YDC; 11A; 248; 27I; 57F; <b>KEW6; KEW7</b>	Allradantrieb; Heckantrieb; Adaptive BMW M Fahrwerk; BMW Standard Fahrwerk; inkl. Hybrid; 10B; 11B; 11G; 11H; 12A; 51A; 71C; 71K; 72I; 725; 73C; 74A; 74P; 76B
G5X	e1*2007/46*1918*..	155 -390	305/35R21 109	YC5; 11A; 248; 27I; 5PM; 57F; <b>KEW5; KEW6; KEW7; KEW8; KEXL; KEXM</b>	Kombilimousine; Allradantrieb; inkl. Hybrid; 10B; 11B; 11G; 11H; 12A; 51A; 71C; 71K; 72I; 725; 73C; 74E; 74P; 75I; 76B
			315/35R21 111	GBA; 11A; 244; 27B; 57F; <b>KEW5; KEW6; KEW7; KEW8; KEXL; KEXM</b>	
G6X	e1*2007/46*2020*..	155 -390	315/35R21 111	YCC; 11A; 248; 27H; 57F; <b>KEW7; KEW8; KEXM</b>	10B; 11B; 11G; 11H; 12A; 51A; 71C; 71K; 72I; 725; 73C; 74E; 74P; 75I; 76B

Verkaufsbezeichnung: **BMW X3 M, X3 M Competition, X4 M, X4 M Competition**

Fahrzeugtyp	Betriebserlaubnis	kW	Reifen	Auflagen zu Reifen	Auflagen
F34XM	e1*2007/46*1988*..	353 -375	275/35R21 103	XFZ; 11A; 244; 57F; <b>KEW5; KEW6; KEW7; KEW8; KEXL</b>	BMW X3, BMW X4; 10B; 11B; 11G; 11H; 12A; 51A; 71C; 71K; 72I; 725; 73C; 74A; 74P; 76B; FKA
			285/35R21 101	YB5; 11A; 244; 57F; <b>KEW5; KEW6; KEW7; KEW8</b>	

Verkaufsbezeichnung: **BMW 5ER REIHE**

Fahrzeugtyp	Betriebserlaubnis	kW	Reifen	Auflagen zu Reifen	Auflagen
G5K	e1*2007/46*1750*..	100 -294	295/25R21 96Y	11A; 244; 247; 27F; 5IE; 57F; 6A5; <b>KEW5; KEW6; KEW7</b>	nicht 520e/530e/530e xDrive; Kombilimousine; Allradantrieb; Heckantrieb; 10B; 11B; 11G; 11H; 12A; 51A; 71C; 71K; 72I; 725; 73C; 74A; 74P; 76B; 97H
G5L	e1*2007/46*1688*..	100 -390	295/25R21 96Y	11A; 244; 247; 27F; 5IE; 57F; 6A5; <b>KEW5; KEW6; KEW7</b>	Limousine; Allradantrieb; nicht Luftfederung; 10B; 11B; 11G; 11H; 12A; 51A; 71C; 71K; 72I; 725; 73C; 74A; 74P; 76B; 97H

§22 101525\*00

**Gutachten 366-0154-26-WIRD  
zur Erteilung der TTG 101525**



**ANLAGE: 3**  
Hersteller: WT SP.Z O.O.

Radtyp: CONCAVER CVR8 21X10,5  
Stand: 31.03.2026

Verkaufsbezeichnung: **BMW 5ER REIHE**

Fahrzeugtyp	Betriebserlaubnis	kW	Reifen	Auflagen zu Reifen	Auflagen	
G6E	e1*2018/858*00317*..	105	HL 285/30R21 103	GAP; GCL; 11A; 244; 247; 5LK; 57F; <b>KEW5; KEW6; KEW7</b>	Kombilimousine; Heckantrieb; Elektro; 10B; 11B; 11G; 11H; 12A; 51A; 71C; 71K; 721; 725; 73C; 74E; 74P; 76B; 769	
G6E	e1*2018/858*00317*..	127 -150	HL 285/30R21 103	GAP; GCL; 11A; 244; 247; 5LK; 57F; <b>KEW5; KEW6; KEW7</b>	Kombilimousine; Allradantrieb; Elektro; 10B; 11B; 11G; 11H; 12A; 51A; 71C; 71K; 721; 725; 73C; 74E; 74P; 75I; 76B; 769; 97K	
G6E	e1*2018/858*00317*..	127 -150	HL 285/30R21 103	GAP; GCL; 11A; 244; 247; 57F; <b>KEW5;</b> <b>KEW6; KEW7</b>	Limousine; Allradantrieb; Elektro; 10B; 11B; 11G; 11H; 12A; 51A; 71C; 71K; 721; 725; 73C; 74E; 74P; 76B; 769; 97K	
G6E	e1*2018/858*00317*..	105	HL 285/30R21 103	GAP; GCL; 11A; 244; 247; 57F; <b>KEW5;</b> <b>KEW6; KEW7</b>	Limousine; Heckantrieb; Elektro; 10B; 11B; 11G; 11H; 12A; 51A; 71C; 71K; 721; 725; 73C; 74E; 74P; 76B; 769	
G6K	e1*2018/858*00360*..	120 -230	HL 285/30R21 103	GAP; GCL; 11A; 244; 247; 27H; 57F; <b>KEW5; KEW6; KEW7</b>	530e; 550e xDrive; 530e xDrive; Allradantrieb;	
			HL 295/30R21 105	XFV; 11A; 244; 247; 27H; 57F; <b>KEW5;</b> <b>KEW6; KEW7</b>	Heckantrieb; Hybrid; 10B; 11B; 11G; 11H; 12A; 51A; 71C; 71K; 721; 725; 73C; 74E; 74P; 76B; 769; 934	
G6K	e1*2018/858*00360*..	120 -145	295/30R21 102	XFV; 11A; 244; 247; 27H; 5LA; 57F; <b>KEW5; KEW6; KEW7</b>	nicht 530e; nicht 550e xDrive; nicht 530e xDrive;	
			120 -210	HL 285/30R21 103	GAP; GCL; 11A; 244; 247; 27H; 57F; <b>KEW5; KEW6; KEW7</b>	Allradantrieb; Heckantrieb; Hybrid; 10B; 11B; 11G; 11H;
			HL 295/30R21 105	XFV; 11A; 244; 247; 27H; 57F; <b>KEW5;</b> <b>KEW6; KEW7</b>	12A; 51A; 71C; 71K; 721; 725; 73C; 74A; 74P; 76B; 769; 934	

§22 101525\*00

**Gutachten 366-0154-26-WIRD  
zur Erteilung der TTG 101525**



**ANLAGE: 3**  
Hersteller: WT SP.Z O.O.

Radtyp: CONCAVER CVR8 21X10,5  
Stand: 31.03.2026

Verkaufsbezeichnung: **BMW 5ER REIHE**

Fahrzeugtyp	Betriebserlaubnis	kW	Reifen	Auflagen zu Reifen	Auflagen
G6K	e1*2018/858*00360*..	120 -145	295/30R21 102	XFV; 11A; 244; 247; 5LA; 57F; <b>KEW5;</b> <b>KEW6; KEW7</b>	nicht 530e; nicht 550e xDrive; nicht 530e xDrive;
		120 -210	HL 285/30R21 103	GAP; GCL; 11A; 244; 247; 57F; <b>KEW5;</b> <b>KEW6; KEW7</b>	Allradantrieb; Heckantrieb; Hybrid; 10B; 11B; 11G; 11H;
			HL 295/30R21 105	XFV; 11A; 244; 247; 57F; <b>KEW5; KEW6;</b> <b>KEW7</b>	12A; 51A; 71C; 71K; 721; 725; 73C; 74A; 74P; 76B; 769; 930
G6K	e1*2018/858*00360*..	120 -230	HL 285/30R21 103	GAP; GCL; 11A; 244; 247; 57F; <b>KEW5;</b> <b>KEW6; KEW7</b>	530e; 550e xDrive; 530e xDrive; Allradantrieb;
			HL 295/30R21 105	XFV; 11A; 244; 247; 57F; <b>KEW5; KEW6;</b> <b>KEW7</b>	Heckantrieb; Hybrid; 10B; 11B; 11G; 11H; 12A; 51A; 71C; 71K; 721; 725; 73C; 74E; 74P; 76B; 769; 930
G6L	e1*2018/858*00316*..	120 -230	HL 285/30R21 103	GAP; GCL; 11A; 244; 247; 27H; 57F; <b>KEW5; KEW6; KEW7</b>	530e; 550e xDrive; 530e xDrive; Allradantrieb;
			295/30R21 102	XFV; 11A; 244; 247; 27H; 57F; <b>KEW5;</b> <b>KEW6; KEW7</b>	Heckantrieb; Hybrid; 10B; 11B; 11G; 11H; 12A; 51A; 71C; 71K; 721; 725; 73C; 74A; 74P; 76B; 769; 934
G6L	e1*2018/858*00316*..	120 -210	285/30R21 100	GAP; GCL; 11A; 244; 247; 27H; 57F; <b>KEW5; KEW6; KEW7</b>	nicht 530e; nicht 550e xDrive; nicht 530e xDrive;
			295/30R21 102	XFV; 11A; 244; 247; 27H; 57F; <b>KEW5;</b> <b>KEW6; KEW7</b>	Allradantrieb; Heckantrieb; Hybrid; 10B; 11B; 11G; 11H; 12A; 51A; 71C; 71K; 721; 725; 73C; 74A; 74P; 76B; 769; 934
G6L	e1*2018/858*00316*..	120 -210	285/30R21 100	GAP; GCL; 11A; 244; 247; 57F; <b>KEW5;</b> <b>KEW6; KEW7</b>	nicht 530e; nicht 550e xDrive; nicht 530e xDrive;
			295/30R21 102	XFV; 11A; 244; 247; 57F; <b>KEW5; KEW6;</b> <b>KEW7</b>	Allradantrieb; Heckantrieb; Hybrid; 10B; 11B; 11G; 11H; 12A; 51A; 71C; 71K; 721; 725; 73C; 74A; 74P; 76B; 769; 930
G6L	e1*2018/858*00316*..	120 -230	HL 285/30R21 103	GAP; GCL; 11A; 244; 247; 57F; <b>KEW5;</b> <b>KEW6; KEW7</b>	530e; 550e xDrive; 530e xDrive; Allradantrieb;
			295/30R21 102	XFV; 11A; 244; 247; 57F; <b>KEW5; KEW6;</b> <b>KEW7</b>	Heckantrieb; Hybrid; 10B; 11B; 11G; 11H; 12A; 51A; 71C; 71K; 721; 725; 73C; 74A; 74P; 76B; 769; 930

§22 101525\*00

**Gutachten 366-0154-26-WIRD  
zur Erteilung der TTG 101525**



**ANLAGE: 3**  
Hersteller: WT SP.Z O.O.

Radtyp: CONCAVER CVR8 21X10,5  
Stand: 31.03.2026

Verkaufsbezeichnung: **BMW 7ER REIHE**

Fahrzeugtyp	Betriebserlaubnis	kW	Reifen	Auflagen zu Reifen	Auflagen
G7L	e1*2018/858*00154*..	155 -280	285/35R21 105	YBQ; 57F; <b>KEW5;</b> <b>KEW6</b>	nicht 750e xDrive; nicht M760e xDrive; Allradantrieb; Heckantrieb; inkl. Hybrid; 10B; 11B; 11G; 11H; 12A; 51A; 71C; 71K; 721; 725; 73C; 74A; 74P; 76B; 769; PDJ
			295/35R21 107	GBB; 11A; 248; 57F; <b>KEW5</b>	
G7L	e1*2018/858*00154*..	155 -280	285/35R21 105	YBQ; 57F; <b>KEW5;</b> <b>KEW6</b>	750e xDrive; M760e xDrive; Allradantrieb; Hybrid; 10B; 11B; 11G; 11H; 12A; 51A; 71C; 71K; 721; 725; 73C; 74E; 74P; 76B; 769; PDJ
			295/35R21 107	GBB; 11A; 248; 57F; <b>KEW5</b>	
G7L	e1*2018/858*00154*..	125 -135	285/35R21	YBQ; 57F; 953; <b>KEW5; KEW6</b>	Allradantrieb; Heckantrieb; Elektro; 10B; 11B; 11G; 11H; 12A; 51A; 71C; 71K; 721; 725; 73C; 74E; 74P; 75I; 76B; 769; PDJ
			295/35R21 107	GBB; 11A; 248; 57F; <b>KEW5</b>	
7L	e1*2007/46*0276*..	155 -448	285/30R21 100	XFU; 11A; 244; 27H; 57F; <b>KEW6</b>	ab e1*2007/46*0276*10; Allradantrieb; Heckantrieb; Luftfederung; 10B; 11B; 11G; 11H; 12A; 51A; 71C; 71K; 721; 725; 73C; 74A; 74P; 76B
			295/30R21 102	XFV; 11A; 244; 27H; 57F; <b>KEW6</b>	

Verkaufsbezeichnung: **BMW 8ER REIHE**

Fahrzeugtyp	Betriebserlaubnis	kW	Reifen	Auflagen zu Reifen	Auflagen
G8C	e1*2007/46*1906*..	235 -390	295/25R21 96	11A; 244; 247; 51E; 57F; 6BK; <b>KEW5;</b> <b>KEW6; KEW7</b>	Gran Coupe; Cabrio; Coupe; 10B; 11B; 11G; 11H; 12A; 51A; 71C; 71K; 721; 725; 73C; 74A; 74P; 76B; 77E; 97H

**Verwendungsbereich/Fz-Hersteller : DB**

**Die Radausführung ist teilweise nur an der Hinterachse zu montieren.**

**In diesem Fall ist sie zu kombinieren mit:**

Radtyp: **CONCAVER CVR8 21X9,5** KBA: **101519** Lochkreis: **5x112** ET: **30** oder

Radtyp: **CONCAVER CVR8 21X9,5** KBA: **101519** Lochkreis: **5x112** ET: **25**

**Gutachten 366-0154-26-WIRD  
zur Erteilung der TTG 101525**



**ANLAGE: 3**  
Hersteller: WT SP.Z O.O.

Radtyp: CONCAVER CVR8 21X10,5  
Stand: 31.03.2026

**Zu beachten sind im Besonderen bei den Reifen die Kombinationsauflagen KEW5, KEW6, KEW7, KEW8, KEXL**

Befestigungsteile : Kegelbundschrauben M14x1,5, Schaftl. 28 mm, Kegelw. 60 Grad

Zubehör : Zentrierring: Ø74,1 - Ø66,6, Nabenkappe: 015-2

Anzugsmoment der Befestigungsteile : 150 Nm

Verkaufsbezeichnung: **E-Klasse**

Fahrzeugtyp	Betriebserlaubnis	kW	Reifen	Auflagen zu Reifen	Auflagen
R1EC	e1*2007/46*1666*..	120 -270	295/25R21 96Y	11A; 22Q; 24D; 27F; 57F; 6BK; <b>KEW5;</b> <b>KEW6; KEW7; KEXL</b>	Coupé; Cabrio; Allradantrieb; Heckantrieb; 10B; 11B; 11G; 11H; 12A; 51A; 71C; 71K; 721; 725; 73C; 74A; 74P; 76B
R1ES	e1*2007/46*1560*..	143 -270	285/30R21 100	11A; 24D; 27B; 27F; 57F; 6BO; <b>KEW7;</b> <b>KEW8</b>	All Terrain; Kombi; Allradantrieb; 10B; 11B; 11G; 11H; 12A; 51A; 71C; 71K; 721; 725; 73C; 74A; 74P; 76B
R2ES	e1*2018/858*00214*..	145 -280	285/30R21 100	GCL; 11A; 24M; 27H; 57F; <b>KEW5; KEW6</b>	nicht E 300 e; nicht E 300 e 4MATIC; nicht E 300 de; nicht E 300 de 4MATIC; nicht E 350 e; nicht E 350 e 4MATIC; nicht E 400 e 4MATIC; All-Terrain; Allradantrieb; Hybrid; 10B; 11B; 11G; 11H; 12A; 51A; 71C; 71K; 721; 725; 73C; 74A; 74P; 76B; 769
			295/30R21 102	ZBC; 11A; 24M; 27H; 57F; <b>KEW5; KEW6;</b> <b>KEW7; KEW8</b>	
			305/30R21 104	CF0; 11A; 244; 247; 27F; 57F; <b>KEW5;</b> <b>KEW6; KEW7</b>	
R2ES	e1*2018/858*00214*..	330	HL 295/30R21 105	GDW; XFV; 11A; 248; 27H; 57F; <b>KEW7</b>	AMG E 53 Hybrid; 10B; 11B; 11G; 11H; 12A; 51A; 71C; 71K; 721; 725; 73C; 74E; 74P; 75I; 76B; 769; 97H; PDJ
R2ES	e1*2018/858*00214*..	145 -150	HL 285/30R21 103	GCL; 11A; 24D; 27B; 27H; 5LK; 57F; <b>KEW5; KEW6</b>	E 300 e; E 300 de; E 300 de 4MATIC; nicht All-Terrain; Allradantrieb; Heckantrieb; Hybrid; 10B; 11B; 11G; 11H; 12A; 51A; 71C; 71K; 721; 725; 73C; 74E; 74P; 75I; 76B; 769; 97H

§22 101525\*00

**Gutachten 366-0154-26-WIRD  
zur Erteilung der TTG 101525**



**ANLAGE: 3**  
Hersteller: WT SP.Z O.O.

Radtyp: CONCAVER CVR8 21X10,5  
Stand: 31.03.2026

Verkaufsbezeichnung: **E-Klasse**

Fahrzeugtyp	Betriebserlaubnis	kW	Reifen	Auflagen zu Reifen	Auflagen
R2ES	e1*2018/858*00214*..	145	HL 285/30R21 M+S	GCL; 11A; 24M; 27H; 52J; 57F; <b>KEW5;</b> <b>KEW6; KEW7; KEW8</b>	E 300 de 4MATIC; All-Terrain; Allradantrieb; Hybrid; 10B; 11B; 11G; 11H; 12A; 51A; 71C; 71K; 721; 725; 73C; 74E; 74P; 75I; 76B; 769; 97H
			HL 295/30R21 105	ZBC; 11A; 24M; 27H; 57F; <b>KEW5; KEW6;</b> <b>KEW7; KEW8</b>	
			HL 305/30R21 107	CF0; 11A; 244; 247; 27F; 57F; <b>KEW5;</b> <b>KEW6; KEW7</b>	
R2ES	e1*2018/858*00214*..	120 -280	285/30R21 100	GCL; 11A; 24D; 27B; 27H; 57F; <b>KEW5;</b> <b>KEW6</b>	nicht E 300 e; nicht E 300 e 4MATIC; nicht E 300 de; nicht E 300 de 4MATIC; nicht E 350 e; nicht E 350 e 4MATIC; nicht E 400 e 4MATIC; nicht All- Terrain; Allradantrieb; Heckantrieb; Hybrid; 10B; 11B; 11G; 11H; 12A; 51A; 71C; 71K; 721; 725; 73C; 74A; 74P; 76B; 769
R2EW	e1*2018/858*00213*..	330	HL 295/30R21 105	GDW; XFV; 11A; 248; 27H; 57F; <b>KEW7</b>	AMG E 53 Hybrid; 10B; 11B; 11G; 11H; 12A; 51A; 71C; 71K; 721; 725; 73C; 74E; 74P; 76B; 769; 97H; PDJ
R2EW	e1*2018/858*00213*..	145 -185	HL 285/30R21 103	11A; 24D; 27B; 27H; 5LK; 57F; <b>KEW5;</b> <b>KEW6</b>	E 300 e; E 300 e 4MATIC; E 300 de; E 300 de 4MATIC; E 400 e 4MATIC; Allradantrieb; Heckantrieb; Hybrid; 10B; 11B; 11G; 11H; 12A; 51A; 71C; 71K; 721; 725; 73C; 74E; 74P; 76B; 769; 97H
R2EW	e1*2018/858*00213*..	120 -280	285/30R21 100	GCL; 11A; 24D; 27B; 27H; 57F; <b>KEW5;</b> <b>KEW6</b>	nicht E 300 e; nicht E 300 e 4MATIC; nicht E 300 de; nicht E 300 de 4MATIC; nicht E 350 e; nicht E 350 e 4MATIC; nicht E 400 e 4MATIC; Allradantrieb; Heckantrieb; Hybrid; 10B; 11B; 11G; 11H; 12A; 51A; 71C; 71K; 721; 725; 73C; 74A; 74P; 76B; 769

§22 101525\*00

**Gutachten 366-0154-26-WIRD  
zur Erteilung der TTG 101525**



**ANLAGE: 3**  
Hersteller: WT SP.Z O.O.

Radtyp: CONCAVER CVR8 21X10,5  
Stand: 31.03.2026

Verkaufsbezeichnung: **E-Klasse**

Fahrzeugtyp	Betriebserlaubnis	kW	Reifen	Auflagen zu Reifen	Auflagen
212	e1*2001/116*0501*..	110 -270	295/25R21 96Y	11A; 22Q; 24D; 27F; 5IE; 57F; 6BK; <b>KEW5; KEW6; KEXL</b>	Baureihe W213; nicht E300de; Allradantrieb; Heckantrieb; 10B; 11B; 11G; 11H; 12A; 51A; 71C; 71K; 721; 725; 73C; 74A; 74P; 76B

**Verwendungsbereich/Fz-Hersteller : DAIMLER (D), MERCEDES-BENZ**

**Die Radausführung ist teilweise nur an der Hinterachse zu montieren.  
In diesem Fall ist sie zu kombinieren mit:**

- Radtyp: **CONCAVER CVR8 21X9** KBA: **101522** Lochkreis: **5x112** ET: **21** oder
- Radtyp: **CONCAVER CVR8 21X9** KBA: **101522** Lochkreis: **5x112** ET: **25** oder
- Radtyp: **CONCAVER CVR8 21X9** KBA: **101522** Lochkreis: **5x112** ET: **35** oder
- Radtyp: **CONCAVER CVR8 21X9,5** KBA: **101519** Lochkreis: **5x112** ET: **25** oder
- Radtyp: **CONCAVER CVR8 21X9,5** KBA: **101519** Lochkreis: **5x112** ET: **30** oder
- Radtyp: **CONCAVER CVR8 21X9,5** KBA: **101519** Lochkreis: **5x112** ET: **35**

**Zu beachten sind im Besonderen bei den Reifen die Kombinationsauflagen KEW5, KEW6, KEW7, KEW8, KEXL, KEXM**

Befestigungsteile : Kegelbundschrauben M14x1,5, Schaftl. 28 mm, Kegelw. 60 Grad,  
für Typ : 212 (Baureihe W213)

Zubehör : Zentrierring: Ø74,1 - Ø66,6, Nabenkappe: 015-2

Befestigungsteile : Kegelbundschrauben M14x1,5, Schaftl. 28 mm, Kegelw. 60 Grad,  
für Typ : 221; R2CGLC; 222; R2ES; E2EQEW; R1EC; R2EW;  
E2EQEX; E2EQSW

Zubehör : Zentrierring: Ø74,1 - Ø66,6, Nabenkappe: 015-2

Anzugsmoment der Befestigungsteile : 150 Nm für Typ : E2EQEW; E2EQEX; E2EQSW; R1EC; R2CGLC;  
R2ES; R2EW; 221; 222  
150 Nm ( Baureihe W213 ) für Typ : 212

Verkaufsbezeichnung: **E-Klasse**

Fahrzeugtyp	Betriebserlaubnis	kW	Reifen	Auflagen zu Reifen	Auflagen
R1EC	e1*2007/46*1666*..	120 -270	295/25R21 96Y	11A; 22Q; 24D; 27F; 57F; 6BK; <b>KEW5;</b> <b>KEW6; KEW7; KEXL</b>	Coupé; Cabrio; Allradantrieb; Heckantrieb; 10B; 11B; 11G; 11H; 12A; 51A; 71C; 71K; 721; 725; 73C; 74A; 74P; 76B

§22 101525\*00

**Gutachten 366-0154-26-WIRD  
zur Erteilung der TTG 101525**



**ANLAGE: 3**  
Hersteller: WT SP.Z O.O.

Radtyp: CONCAVER CVR8 21X10,5  
Stand: 31.03.2026

Verkaufsbezeichnung: **E-Klasse**

Fahrzeugtyp	Betriebserlaubnis	kW	Reifen	Auflagen zu Reifen	Auflagen
R1ES	e1*2007/46*1560*..	143 -270	285/30R21 100	11A; 24D; 27B; 27F; 57F; 6BO; <b>KEW7;</b> <b>KEW8</b>	All Terrain; Kombi; Allradantrieb; 10B; 11B; 11G; 11H; 12A; 51A; 71C; 71K; 721; 725; 73C; 74A; 74P; 76B
R2ES	e1*2018/858*00214*..	145 -280	285/30R21 100	GCL; 11A; 24M; 27H; 57F; <b>KEW5; KEW6</b>	nicht E 300 e; nicht E 300 e 4MATIC; nicht E 300 de; nicht E 300 de 4MATIC; nicht E 350 e; nicht E 350 e 4MATIC; nicht E 400 e 4MATIC; All-Terrain; Allradantrieb; Hybrid; 10B; 11B; 11G; 11H; 12A; 51A; 71C; 71K; 721; 725; 73C; 74A; 74P; 76B; 769
			295/30R21 102	ZBC; 11A; 24M; 27H; 57F; <b>KEW5; KEW6;</b> <b>KEW7; KEW8</b>	
			305/30R21 104	CF0; 11A; 244; 247; 27F; 57F; <b>KEW5;</b> <b>KEW6; KEW7</b>	
R2ES	e1*2018/858*00214*..	330	HL 295/30R21 105	GDW; Xfv; 11A; 248; 27H; 57F; <b>KEW7</b>	AMG E 53 Hybrid; 10B; 11B; 11G; 11H; 12A; 51A; 71C; 71K; 721; 725; 73C; 74E; 74P; 75I; 76B; 769; 97H; PDJ
R2ES	e1*2018/858*00214*..	145 -150	HL 285/30R21 103	GCL; 11A; 24D; 27B; 27H; 5LK; 57F; <b>KEW5; KEW6</b>	E 300 e; E 300 de; E 300 de 4MATIC; nicht All-Terrain; Allradantrieb; Heckantrieb; Hybrid; 10B; 11B; 11G; 11H; 12A; 51A; 71C; 71K; 721; 725; 73C; 74E; 74P; 75I; 76B; 769; 97H
R2ES	e1*2018/858*00214*..	145	HL 285/30R21 M+S	GCL; 11A; 24M; 27H; 52J; 57F; <b>KEW5;</b> <b>KEW6; KEW7; KEW8</b>	E 300 de 4MATIC; All- Terrain; Allradantrieb; Hybrid; 10B; 11B; 11G; 11H; 12A; 51A; 71C; 71K; 721; 725; 73C; 74E; 74P; 75I; 76B; 769; 97H
			HL 295/30R21 105	ZBC; 11A; 24M; 27H; 57F; <b>KEW5; KEW6;</b> <b>KEW7; KEW8</b>	
			HL 305/30R21 107	CF0; 11A; 244; 247; 27F; 57F; <b>KEW5;</b> <b>KEW6; KEW7</b>	

§22 101525\*00

**Gutachten 366-0154-26-WIRD  
zur Erteilung der TTG 101525**



**ANLAGE: 3**  
Hersteller: WT SP.Z O.O.

Radtyp: CONCAVER CVR8 21X10,5  
Stand: 31.03.2026

Seite: 12 von 53

Verkaufsbezeichnung: **E-Klasse**

Fahrzeugtyp	Betriebserlaubnis	kW	Reifen	Auflagen zu Reifen	Auflagen
R2ES	e1*2018/858*00214*..	120 -280	285/30R21 100	GCL; 11A; 24D; 27B; 27H; 57F; <b>KEW5;</b> <b>KEW6</b>	nicht E 300 e; nicht E 300 e 4MATIC; nicht E 300 de; nicht E 300 de 4MATIC; nicht E 350 e; nicht E 350 e 4MATIC; nicht E 400 e 4MATIC; nicht All- Terrain; Allradantrieb; Heckantrieb; Hybrid; 10B; 11B; 11G; 11H; 12A; 51A; 71C; 71K; 721; 725; 73C; 74A; 74P; 76B; 769
R2EW	e1*2018/858*00213*..	330	HL 295/30R21 105	GDW; XfV; 11A; 248; 27H; 57F; <b>KEW7</b>	AMG E 53 Hybrid; 10B; 11B; 11G; 11H; 12A; 51A; 71C; 71K; 721; 725; 73C; 74E; 74P; 76B; 769; 97H; PDJ
R2EW	e1*2018/858*00213*..	145 -185	HL 285/30R21 103	11A; 24D; 27B; 27H; 5LK; 57F; <b>KEW5;</b> <b>KEW6</b>	E 300 e; E 300 e 4MATIC; E 300 de; E 300 de 4MATIC; E 400 e 4MATIC; Allradantrieb; Heckantrieb; Hybrid; 10B; 11B; 11G; 11H; 12A; 51A; 71C; 71K; 721; 725; 73C; 74E; 74P; 76B; 769; 97H
R2EW	e1*2018/858*00213*..	120 -280	285/30R21 100	GCL; 11A; 24D; 27B; 27H; 57F; <b>KEW5;</b> <b>KEW6</b>	nicht E 300 e; nicht E 300 e 4MATIC; nicht E 300 de; nicht E 300 de 4MATIC; nicht E 350 e; nicht E 350 e 4MATIC; nicht E 400 e 4MATIC; Allradantrieb; Heckantrieb; Hybrid; 10B; 11B; 11G; 11H; 12A; 51A; 71C; 71K; 721; 725; 73C; 74A; 74P; 76B; 769
212	e1*2001/116*0501*..	110 -270	295/25R21 96Y	11A; 22Q; 24D; 27F; 5IE; 57F; 6BK; <b>KEW5; KEW6; KEXL</b>	Baureihe W213; nicht E300de; Allradantrieb; Heckantrieb; 10B; 11B; 11G; 11H; 12A; 51A; 71C; 71K; 721; 725; 73C; 74A; 74P; 76B

§22 101525\*00

**Gutachten 366-0154-26-WIRD  
zur Erteilung der TTG 101525**



**ANLAGE: 3**  
Hersteller: WT SP.Z O.O.

Radtyp: CONCAVER CVR8 21X10,5  
Stand: 31.03.2026

Verkaufsbezeichnung: **EQE-Klasse**

Fahrzeugtyp	Betriebserlaubnis	kW	Reifen	Auflagen zu Reifen	Auflagen
E2EQEW	e1*2018/858*00036*..	109 -135	HL 285/30R21 103	XFU; 11A; 24D; 27B; 27H; 57F; <b>KEW8</b> ; <b>KEXL</b> ; <b>KEXM</b>	nicht AMG EQE 43 4MATIC; Limousine; Allradantrieb; Heckantrieb; Elektro; 10B; 11B; 11G; 11H; 12A; 51A; 71C; 71K; 721; 725; 73C; 74E; 74P; 76B
			285/30R21	XFU; 11A; 24D; 27B; 27H; 57F; 953; <b>KEW8</b> ; <b>KEXL</b> ; <b>KEXM</b>	
			295/30R21	XFV; 11A; 24D; 27B; 27F; 57F; 953; <b>KEW8</b> ; <b>KEXL</b> ; <b>KEXM</b>	
			305/30R21 104	CF0; 11A; 24D; 27B; 27F; 57F; <b>KEW8</b> ; <b>KEXL</b> ; <b>KEXM</b>	
			315/30R21 105	YE7; 11A; 24D; 27B; 27F; 57F; <b>KEW8</b> ; <b>KEXL</b> ; <b>KEXM</b>	
E2EQEX	e1*2018/858*00187*..	135 -185	265/40R21 M+S	11A; 246; 248; 52J	AMG EQE 43 4MATIC; AMG EQE 53 4MATIC+; Kombilimousine; Allradantrieb; Elektro; 10B; 11B; 11G; 11H; 12A; 51A; 71C; 71K; 721; 725; 73C; 74E; 74P; 75I; 769; 869
			275/40R21 107	11A; 24M; 246; 26P	

Verkaufsbezeichnung: **EQS-Klasse**

Fahrzeugtyp	Betriebserlaubnis	kW	Reifen	Auflagen zu Reifen	Auflagen
E2EQSW	e1*2018/858*00035*..	185	265/40R21 M+S	11A; 24J; 248; 26P; 52J	AMG EQS 53 4MATIC+; Allradantrieb; Elektro; 10B; 11B; 11G; 11H; 12A; 51A; 71C; 71K; 721; 725; 73C; 74E; 74P; 75I; 769; 869
			275/40R21 107	11A; 24J; 248; 26N; 26P	
			285/35R21 105	11A; 24C; 244; 247; 26B; 26N	
			295/35R21 107	11A; 24C; 244; 247; 26B; 26J	

**Gutachten 366-0154-26-WIRD  
zur Erteilung der TTG 101525**



**ANLAGE: 3**  
Hersteller: WT SP.Z O.O.

Radtyp: CONCAVER CVR8 21X10,5  
Stand: 31.03.2026

Verkaufsbezeichnung: **GLC-Klasse**

Fahrzeugtyp	Betriebserlaubnis	kW	Reifen	Auflagen zu Reifen	Auflagen
R2CGLC	e1*2018/858*00186*..	120 -270	275/35R21 99	YBP; 11A; 24M; 57F; <b>KEW5; KEW6;</b> <b>KEW7; KEW8;</b> <b>KEXL; KEXM</b>	nicht GLC 300 e 4MATIC; nicht GLC 300 de 4MATIC; nicht GLC 350 e 4MATIC; nicht GLC 400 e 4MATIC; Kombilimousine; Schräghecklimousine; mit Radhausverbreiterung (Flap) Serie; Allradantrieb; Heckantrieb; Hybrid; 10B; 11B; 11G; 11H; 12A; 51A; 71C; 71K; 721; 725; 73C; 74A; 74P; 76B; 930; FKA
			285/35R21 101	YBQ; 11A; 24M; 57F; <b>KEW5; KEW6;</b> <b>KEW7; KEW8;</b> <b>KEXL; KEXM</b>	
			315/30R21 105	YE7; 11A; 24D; 57F; <b>KEW5; KEW6; KEW7</b>	
R2CGLC	e1*2018/858*00186*..	145 -185	275/35R21 103	YBP; 5LK; 57F; <b>KEXL; KEXM</b>	GLC 300 e 4MATIC; GLC 300 de 4MATIC; GLC 400 e 4MATIC; Kombilimousine; Schräghecklimousine; mit Radhausverbreiterung (Flap) Serie; Allradantrieb; Hybrid; 10B; 11B; 11G; 11H; 12A; 51A; 71C; 71K; 721; 725; 73C; 74E; 74P; 75I; 76B; 930; 97H
			285/35R21 105	YBQ; 57F; <b>KEXL;</b> <b>KEXM</b>	
R2CGLC	e1*2018/858*00186*..	120 -270	275/35R21 99	YBP; 11A; 24M; 27I; 57F; <b>KEW5; KEW6;</b> <b>KEW7; KEW8;</b> <b>KEXL; KEXM</b>	nicht GLC 300 e 4MATIC; nicht GLC 300 de 4MATIC; nicht GLC 350 e 4MATIC; nicht GLC 400 e 4MATIC; Kombilimousine; Schräghecklimousine; mit Radhausverbreiterung (Flap) Serie; Allradantrieb; Heckantrieb; Hybrid; 10B; 11B; 11G; 11H; 12A; 51A; 71C; 71K; 721; 725; 73C; 74A; 74P; 76B; 934; FKA
			285/35R21 101	YBQ; 11A; 24M; 27B; 57F; <b>KEW5; KEW6;</b> <b>KEW7; KEW8;</b> <b>KEXL; KEXM</b>	
			315/30R21 105	YE7; 11A; 24D; 27B; 27F; 57F; <b>KEW5;</b> <b>KEW6; KEW7</b>	

§22 101525\*00

**Gutachten 366-0154-26-WIRD  
zur Erteilung der TTG 101525**



**ANLAGE: 3**  
Hersteller: WT SP.Z O.O.

Radtyp: CONCAVER CVR8 21X10,5  
Stand: 31.03.2026

Seite: 15 von 53

Verkaufsbezeichnung: **S-Klasse**

Fahrzeugtyp	Betriebserlaubnis	kW	Reifen	Auflagen zu Reifen	Auflagen
R2S	e1*2007/46*2115*..	220 -270	285/30R21 100	GAP; 11A; 24M; 5KA; 57F; <b>KEW5; KEW6;</b> <b>KEW7; KEW8; KEXL</b>	S 580 e; S 580 e 4MATIC; S 450 e; Hybrid; 10B; 11B; 11G; 11H; 12A; 51A; 71C; 71K; 721; 725; 73C; 74A; 74P; 76B; FKA
			295/30R21 102	XFV; 11A; 244; 247; 27I; 57F; <b>KEW5;</b> <b>KEW6; KEW7;</b> <b>KEW8; KEXL</b>	
			305/30R21 104	CF0; 11A; 24D; 27I; 57F; <b>KEW5; KEW6;</b> <b>KEW7</b>	
R2S	e1*2007/46*2115*..	450	285/35R21 105	GD7; 11A; 248; 27I; 57F; <b>KEW7; KEW8</b>	AMG S 63 E Performance; Allradantrieb; Hybrid; 10B; 11B; 11G; 11H; 12A; 51A; 71C; 71K; 721; 725; 73C; 74E; 74P; 76B; 769; 97H;  PDJ
			305/30R21 104	YE6; 11A; 244; 247; 27H; 27I; 57F; <b>KEW7;</b> <b>KEW8</b>	
			315/30R21 105	YE7; 11A; 244; 247; 27B; 27H; 57F; <b>KEW7</b>	
R2S	e1*2007/46*2115*..	210 -370	285/30R21 100	GAP; 11A; 24M; 5KA; 57F; <b>KEW5; KEW6;</b> <b>KEW7; KEW8</b>	nicht S 580 e; nicht S 580 e 4MATIC; nicht S 450 e; nicht MAYBACH; inkl. Hybrid; 10B; 11B; 11G; 11H; 12A; 51A; 71C; 71K; 721; 725; 73C; 74A; 74P; 76B; FKA
			295/30R21 102	XFV; 11A; 244; 247; 27I; 57F; <b>KEW5;</b> <b>KEW6; KEW7; KEW8</b>	
			305/30R21 104	CF0; 11A; 24D; 27I; 57F; <b>KEW5; KEW6;</b> <b>KEW7</b>	
221	e1*2001/116*0335*..	430	285/30R21 100	XFU; 11A; 24Q; 27B; 27H; 27V; 57F; <b>KEW5; KEW6</b>	ab Mj.2014 (Baureihe 217); Coupe; Allradantrieb; 10B; 11B; 11G; 11H; 12A; 51A; 71C; 71K; 721; 725; 73C; 74A; 74P; 76B; 97H
			295/30R21 102	XFV; 11A; 24Q; 247; 27B; 27H; 27V; 57F; <b>KEW5; KEW6</b>	
221 222	e1*2001/116*0335*.. e1*2007/46*0960*..	150 -335	285/30R21 100Y	XFU; 11A; 22L; 248; 57F; <b>KEW5; KEW6;</b> <b>KEXL</b>	ab Mj.2013 (Baureihe 222); nicht AMG Sport- Paket; Limousine; Heckantrieb; 10B; 11B; 11G; 11H; 12A; 51A; 71C; 71K; 721; 725; 73C; 74A; 74P; 76B
			295/30R21 102	XFV; 11A; 22L; 24M; 27I; 57F; <b>KEW5;</b> <b>KEW6; KEXL</b>	

§22 101525\*00

**Gutachten 366-0154-26-WIRD  
zur Erteilung der TTG 101525**



**ANLAGE: 3**  
Hersteller: WT SP.Z O.O.

Radtyp: CONCAVER CVR8 21X10,5  
Stand: 31.03.2026

Verkaufsbezeichnung: **S-Klasse**

Fahrzeugtyp	Betriebserlaubnis	kW	Reifen	Auflagen zu Reifen	Auflagen
221	e1*2001/116*0335*..	270 -335	285/30R21 100	XFU; 11A; 24Q; 27B; 27H; 27V; 57F; <b>KEW5</b>	ab Mj.2014 (Baureihe 217); Cabrio; Coupe;  Allradantrieb; Heckantrieb; 10B; 11B; 11G; 11H; 12A; 51A; 71C; 71K; 721; 725; 73C; 74A; 74P; 76B
			295/30R21 102	XFV; 11A; 24Q; 247; 27B; 27H; 27V; 57F; <b>KEW5</b>	

**Verwendungsbereich/Fz-Hersteller : MERCEDES**

**Die Radausführung ist teilweise nur an der Hinterachse zu montieren.**

**In diesem Fall ist sie zu kombinieren mit:**

Radtyp: **CONCAVER CVR8 21X9** KBA: **101522** Lochkreis: **5x112** ET: **21** oder  
 Radtyp: **CONCAVER CVR8 21X9** KBA: **101522** Lochkreis: **5x112** ET: **25** oder  
 Radtyp: **CONCAVER CVR8 21X9** KBA: **101522** Lochkreis: **5x112** ET: **35** oder  
 Radtyp: **CONCAVER CVR8 21X9,5** KBA: **101519** Lochkreis: **5x112** ET: **25** oder  
 Radtyp: **CONCAVER CVR8 21X9,5** KBA: **101519** Lochkreis: **5x112** ET: **30**

**Zu beachten sind im Besonderen bei den Reifen die Kombinationsauflagen KEW5, KEW6, KEW7, KEW8, KEXL**

Befestigungsteile : Kegelbundschrauben M14x1,5, Schaftl. 28 mm, Kegelw. 60 Grad  
 Zubehör : Zentrierring: Ø74,1 - Ø66,6, Nabenkappe: 015-2

Anzugsmoment der Befestigungsteile : 150 Nm

Verkaufsbezeichnung: **S-Klasse**

Fahrzeugtyp	Betriebserlaubnis	kW	Reifen	Auflagen zu Reifen	Auflagen
R2S	e1*2007/46*2115*..	220 -270	285/30R21 100	GAP; 11A; 24M; 5KA; 57F; <b>KEW5; KEW6;</b> <b>KEW7; KEW8; KEXL</b>	S 580 e; S 580 e 4MATIC; S 450 e; Hybrid; 10B; 11B; 11G; 11H; 12A; 51A; 71C; 71K; 721; 725; 73C; 74A; 74P; 76B; FKA
			295/30R21 102	XFV; 11A; 244; 247; 27I; 57F; <b>KEW5;</b> <b>KEW6; KEW7;</b> <b>KEW8; KEXL</b>	
			305/30R21 104	CF0; 11A; 24D; 27I; 57F; <b>KEW5; KEW6;</b> <b>KEW7</b>	

§22 101525\*00

**Gutachten 366-0154-26-WIRD  
zur Erteilung der TTG 101525**



**ANLAGE: 3**  
Hersteller: WT SP.Z O.O.

Radtyp: CONCAVER CVR8 21X10,5  
Stand: 31.03.2026

Verkaufsbezeichnung: **S-Klasse**

Fahrzeugtyp	Betriebserlaubnis	kW	Reifen	Auflagen zu Reifen	Auflagen
R2S	e1*2007/46*2115*..	450	285/35R21 105	GD7; 11A; 248; 27I; 57F; <b>KEW7; KEW8</b>	AMG S 63 E Performance; Allradantrieb; Hybrid; 10B; 11B; 11G; 11H; 12A; 51A; 71C; 71K; 721; 725; 73C; 74E; 74P; 76B; 769; 97H;  PDJ
			305/30R21 104	YE6; 11A; 244; 247; 27H; 27I; 57F; <b>KEW7; KEW8</b>	
			315/30R21 105	YE7; 11A; 244; 247; 27B; 27H; 57F; <b>KEW7</b>	
R2S	e1*2007/46*2115*..	210 -370	285/30R21 100	GAP; 11A; 24M; 5KA; 57F; <b>KEW5; KEW6; KEW7; KEW8</b>	nicht S 580 e; nicht S 580 e 4MATIC; nicht S 450 e; nicht  MAYBACH; inkl. Hybrid; 10B; 11B; 11G; 11H; 12A; 51A; 71C; 71K; 721; 725; 73C; 74A; 74P; 76B; FKA
			295/30R21 102	XFV; 11A; 244; 247; 27I; 57F; <b>KEW5; KEW6; KEW7; KEW8</b>	
			305/30R21 104	CF0; 11A; 24D; 27I; 57F; <b>KEW5; KEW6; KEW7</b>	
221	e1*2001/116*0335*..	430	285/30R21 100	XFU; 11A; 24Q; 27B; 27H; 27V; 57F; <b>KEW5; KEW6</b>	ab Mj.2014 (Baureihe 217); Coupe; Allradantrieb; 10B; 11B; 11G; 11H; 12A; 51A; 71C; 71K; 721; 725; 73C; 74A; 74P; 76B; 97H
			295/30R21 102	XFV; 11A; 24Q; 247; 27B; 27H; 27V; 57F; <b>KEW5; KEW6</b>	
221 222	e1*2001/116*0335*.. e1*2007/46*0960*..	150 -335	285/30R21 100Y	XFU; 11A; 22L; 248; 57F; <b>KEW5; KEW6; KEXL</b>	ab Mj.2013 (Baureihe 222); nicht AMG Sport- Paket; Limousine; Heckantrieb; 10B; 11B; 11G; 11H; 12A; 51A; 71C; 71K; 721; 725; 73C; 74A; 74P; 76B
			295/30R21 102	XFV; 11A; 22L; 24M; 27I; 57F; <b>KEW5; KEW6; KEXL</b>	
221	e1*2001/116*0335*..	270 -335	285/30R21 100	XFU; 11A; 24Q; 27B; 27H; 27V; 57F; <b>KEW5</b>	ab Mj.2014 (Baureihe 217); Cabrio; Coupe;  Allradantrieb; Heckantrieb; 10B; 11B; 11G; 11H; 12A; 51A; 71C; 71K; 721; 725; 73C; 74A; 74P; 76B
			295/30R21 102	XFV; 11A; 24Q; 247; 27B; 27H; 27V; 57F; <b>KEW5</b>	

**Auflagen**

- 10B) Die mindestens erforderlichen Geschwindigkeitsbereiche der zu verwendenden Reifen sind, mit Ausnahme der Winterreifen Profile, den Fahrzeugpapieren zu entnehmen. Die für gesetzeskonforme Winterreifen zulässige Höchstgeschwindigkeit ist im Blickfeld des Fahrzeugführer sinnfällig anzugeben und im Betrieb nicht zu überschreiten. Die zulässige Achslast des Fahrzeuges darf nicht größer sein als das Zweifache der auf Seite 1 dieser Anlage angegebenen Radlast unter Berücksichtigung des angegebenen Abrollumfanges. Der beim Reifen angeführte Lastindex beschreibt die mindesterforderliche

§22 101525\*00

Tragfähigkeit, es sind Reifen mit höherem Lastindex zulässig, die max. Achslast ist mit diesem Lastindex zu vergleichen wodurch eventuell vorhandene Achslastaufgaben entfallen können.

- 11A) Der vorschriftsmäßige Zustand des Fahrzeuges ist durch einen amtlich anerkannten Sachverständigen oder Prüfer für den Kraftfahrzeugverkehr oder einen Prüflingenieur einer Überwachungsorganisation oder einen Angestellten nach Abschnitt 4 der Anlage VIIIb zur StVZO unter Angabe von FAHRZEUGHERSTELLER, FAHRZEUGTYP und FAHRZEUGIDENTIFIZIERUNGNUMMER auf einem Nachweis entsprechend dem im Beispielkatalog zum §19 StVZO veröffentlichten Muster bescheinigen zu lassen.
- 11B) Wird eine in diesem Gutachten aufgeführte Reifengröße verwendet, die nicht bereits in der Fahrzeuggenehmigung für diesen Fahrzeug-Typ/ -Variante/ -Version bzw. Fahrzeugausführung genannt ist, so sind die Angaben über die Reifengrößen in den Fahrzeugpapieren bei der nächsten Befassung mit den Fahrzeugpapieren durch die Zulassungsstelle berichtigen zu lassen. Diese Berichtigung ist dann nicht erforderlich, wenn die ABE/TTG des Sonderrades eine Freistellung von der Pflicht zur Berichtigung der Fahrzeugpapiere enthält.
- 11G) Die Brems-, Lenkungsaggregate und das Fahrwerk mit Ausnahme von Sonder-Fahrwerksfedern müssen, sofern diese durch keine weiteren Auflagen berührt werden, dem Serienstand entsprechen. Für die Sonder-Fahrwerksfedern muß eine Allgemeine Betriebserlaubnis bzw. Teiletzgenehmigung oder ein Teilegutachten vorliegen; Gegen die Verwendung der Rad/Reifenkombination dürfen keine technischen Bedenken bestehen. Wird gleichzeitig mit dem Anbau der Sonderräder eine Fahrwerksänderung vorgenommen und/oder optionale Brems- bzw. Lenkungsaggregate verbaut, so ist diese und ihre Auswirkung auf den Anbau der Sonderräder gesondert zu beurteilen. Ungeachtet dessen muss die Freigängigkeit des Sonderrades zu festen Teilen der Bremsanlage und des Fahrwerks gegeben sein, wobei auch auf die Wuchtgewichte zu achten ist.
- 11H) Wird das serienmäßige Ersatzrad verwendet, soll mit mäßiger Geschwindigkeit und nicht länger als erforderlich gefahren werden. Hierbei müssen die serienmäßigen Befestigungsteile verwendet werden. Bei Fahrzeugausführungen mit Allradantrieb ist bei Verwendung des Ersatzrades darauf zu achten, daß nur Reifen mit gleich großem Abrollumfang zulässig sind.
- 12A) Die Verwendung von Schneeketten ist nicht möglich, es sei denn, dass für den hier aufgeführten Fahrzeugtyp eine weitere Umrüstmöglichkeit im Gutachten aufgeführt ist. Für diese Umrüstung mit der Einschränkung in Spalte Auflagen "Auflagen zu Reifen" sind die dort aufgeführten Auflagen und Hinweise zu beachten.
- 22I) Durch Anlegen bzw. Bearbeiten der hinteren Radhausausschnittkanten und Kunststoffinnenkotflügel über die gesamte Radhausausschnittkantenlänge ist die Freigängigkeit der Rad/Reifen-Kombination unter Berücksichtigung der maximal zulässigen Betriebsbreite nach ETRTO bzw. WdK (1,04 fache Nennbreite des Reifens) herzustellen.
- 22L) Durch Kürzen bis zum Schraubenkopf und komplettes Umbiegen der Befestigungslasche der Heckschürzenbefestigung ist eine ausreichende Freigängigkeit der Rad/Reifen-Kombination herzustellen.
- 22Q) Durch vollkommenes Anlegen der Kunststoffinnenkotflügel der Hinterachse auf der Radaußenseite an die Radhauswand über die gesamte Radhausausschnittkantenlänge ist die Freigängigkeit der Rad/Reifen-Kombination herzustellen.
- 244) Die Radabdeckung an Achse 2 ist durch Ausstellen der Heckschürze und des Kotflügels oder durch Anbau von dauerhaft befestigten Karosserieteilen im Bereich 50 Grad hinter der Radmitte herzustellen. Die gesamte Breite der Rad/Reifenkombination muss, unter Beachtung des maximal möglichen Betriebsmaßes des Reifens (1,04 fache der Nennbreite des Reifens), im oben genannten Bereich abgedeckt sein.
- 246) Die Radabdeckung an Achse 1 ist durch Ausstellen des Kotflügels oder durch Anbau von dauerhaft befestigten Karosserieteilen im Bereich 50 Grad hinter der Radmitte herzustellen. Je nach Rüstzustand des Fahrzeuges (z. B. Fahrzeugtieferlegung, Radabdeckungsverbreiterung, usw.) kann es möglich sein, dass die Radabdeckung ausreichend ist. Die gesamte Breite der Rad/Reifenkombination muss, unter

- Beachtung des maximal möglichen Betriebsmaßes des Reifens (1,04 fache der Nennbreite des Reifens), im oben genannten Bereich abgedeckt sein.
- 247) Die Radabdeckung an Achse 2 ist durch Ausstellen des Kotflügels oder durch Anbau von dauerhaft befestigten Karosserieteilen im Bereich 30 Grad vor der Radmitte herzustellen. Je nach Rüstzustand des Fahrzeuges (z. B. Fahrzeugtieferlegung, Radabdeckungsverbreiterung, usw.) kann es möglich sein, dass die Radabdeckung ausreichend ist. Die gesamte Breite der Rad/Reifenkombination muss, unter Beachtung des maximal möglichen Betriebsmaßes des Reifens (1,04 fache der Nennbreite des Reifens), im oben genannten Bereich abgedeckt sein.
- 248) Die Radabdeckung an Achse 2 ist durch Ausstellen der Heckschürze und des Kotflügels oder durch Anbau von dauerhaft befestigten Karosserieteilen im Bereich 50 Grad hinter der Radmitte herzustellen. Je nach Rüstzustand des Fahrzeuges (z. B. Fahrzeugtieferlegung, Radabdeckungsverbreiterung, usw.) kann es möglich sein, dass die Radabdeckung ausreichend ist. Die gesamte Breite der Rad/Reifenkombination muss, unter Beachtung des maximal möglichen Betriebsmaßes des Reifens (1,04 fache der Nennbreite des Reifens), im oben genannten Bereich abgedeckt sein.
- 24C) Die Radabdeckung an Achse 1 ist durch Ausstellen der Frontschürze und des Kotflügels oder durch Anbau von dauerhaft befestigten Karosserieteilen im Bereich 30 Grad vor der Radmitte und 50 Grad hinter der Radmitte herzustellen. Die gesamte Breite der Rad/Reifenkombination muss, unter Beachtung des maximal möglichen Betriebsmaßes des Reifens (1,04 fache der Nennbreite des Reifens), im oben genannten Bereich abgedeckt sein.
- 24D) Die Radabdeckung an Achse 2 ist durch Ausstellen der Heckschürze und des Kotflügels oder durch Anbau von dauerhaft befestigten Karosserieteilen im Bereich 30 Grad vor der Radmitte und 50 Grad hinter der Radmitte herzustellen. Die gesamte Breite der Rad/Reifenkombination muss, unter Beachtung des maximal möglichen Betriebsmaßes des Reifens (1,04 fache der Nennbreite des Reifens), im oben genannten Bereich abgedeckt sein.
- 24J) Die Radabdeckung an Achse 1 ist durch Ausstellen der Frontschürze und des Kotflügels oder durch Anbau von dauerhaft befestigten Karosserieteilen im Bereich 30 Grad vor der Radmitte und 50 Grad hinter der Radmitte herzustellen. Je nach Rüstzustand des Fahrzeuges (z. B. Fahrzeugtieferlegung, Radabdeckungsverbreiterung, usw.) kann es möglich sein, dass die Radabdeckung ausreichend ist. Die gesamte Breite der Rad/Reifenkombination muss, unter Beachtung des maximal möglichen Betriebsmaßes des Reifens (1,04 fache der Nennbreite des Reifens), im oben genannten Bereich abgedeckt sein.
- 24M) Die Radabdeckung an Achse 2 ist durch Ausstellen der Heckschürze und des Kotflügels oder durch Anbau von dauerhaft befestigten Karosserieteilen im Bereich 30 Grad vor der Radmitte und 50 Grad hinter der Radmitte herzustellen. Je nach Rüstzustand des Fahrzeuges (z. B. Fahrzeugtieferlegung, Radabdeckungsverbreiterung, usw.) kann es möglich sein, dass die Radabdeckung ausreichend ist. Die gesamte Breite der Rad/Reifenkombination muss, unter Beachtung des maximal möglichen Betriebsmaßes des Reifens (1,04 fache der Nennbreite des Reifens), im oben genannten Bereich abgedeckt sein.
- 24Q) Die Radabdeckung an Achse 2 ist, sofern nicht serienmäßig vorhanden, durch Ausstellen der Heckschürze und des Kotflügels oder durch Anbau von dauerhaft befestigten Karosserieteilen im Bereich 50 Grad hinter der Radmitte herzustellen. Die gesamte Breite der Rad/Reifenkombination muss, unter Beachtung des maximal möglichen Betriebsmaßes des Reifens (1,04 fache der Nennbreite des Reifens), im oben genannten Bereich abgedeckt sein.
- 26B) Durch Anlegen der vorderen Radhausauschnittkanten und Kunststoffinnenkotflügel ist die Freigängigkeit der Rad/Reifen-Kombination herzustellen. Die genauen Maße / Bereiche sind dem beigefügten Anhang / Hinweisblatt "Nacharbeitsprofile Fahrzeug" am Ende dieser Anlage zu entnehmen.
- 26J) Durch Aufweiten bzw. Ausstellen der vorderen Radhäuser ist die Freigängigkeit der Rad/Reifen-Kombination herzustellen. Die genauen Maße / Bereiche sind dem beigefügten Anhang / Hinweisblatt "Nacharbeitsprofile Fahrzeug" am Ende dieser Anlage zu entnehmen.

**Gutachten 366-0154-26-WIRD  
zur Erteilung der TTG 101525**



**ANLAGE: 3**  
Hersteller: WT SP.Z O.O.

Radtyp: CONCAVER CVR8 21X10,5  
Stand: 31.03.2026

Seite: 20 von 53

- 26N) Durch Aufweiten bzw. Ausstellen der vorderen Radhäuser ist die Freigängigkeit der Rad/Reifen-Kombination unter Berücksichtigung der maximal zulässigen Betriebsbreite nach ETRTO bzw. WdK (1,04 fache Nennbreite des Reifens) herzustellen. Die genauen Maße / Bereiche sind dem beigefügten Anhang / Hinweisblatt "Nacharbeitsprofile Fahrzeug" am Ende dieser Anlage zu entnehmen.
- 26P) Durch Anlegen der vorderen Radhausausschnittkanten und Kunststoffinnenkotflügel ist die Freigängigkeit der Rad/Reifen-Kombination unter Berücksichtigung der maximal zulässigen Betriebsbreite nach ETRTO bzw. WdK (1,04 fache Nennbreite des Reifens) herzustellen. Die genauen Maße / Bereiche sind dem beigefügten Anhang / Hinweisblatt "Nacharbeitsprofile Fahrzeug" am Ende dieser Anlage zu entnehmen.
- 27B) Durch Anlegen der hinteren Radhausausschnittkanten und Kunststoffinnenkotflügel ist die Freigängigkeit der Rad/Reifen-Kombination herzustellen. Die genauen Maße / Bereiche sind dem beigefügten Anhang / Hinweisblatt "Nacharbeitsprofile Fahrzeug" am Ende dieser Anlage zu entnehmen.
- 27F) Durch Aufweiten bzw. Ausstellen der hinteren Radhäuser ist die Freigängigkeit der Rad/Reifen-Kombination herzustellen. Die genauen Maße / Bereiche sind dem beigefügten Anhang / Hinweisblatt "Nacharbeitsprofile Fahrzeug" am Ende dieser Anlage zu entnehmen.
- 27H) Durch Aufweiten bzw. Ausstellen der hinteren Radhäuser ist die Freigängigkeit der Rad/Reifen-Kombination unter Berücksichtigung der maximal zulässigen Betriebsbreite nach ETRTO bzw. WdK (1,04 fache Nennbreite des Reifens) herzustellen. Die genauen Maße / Bereiche sind dem beigefügten Anhang / Hinweisblatt "Nacharbeitsprofile Fahrzeug" am Ende dieser Anlage zu entnehmen.
- 27I) Durch Anlegen der hinteren Radhausausschnittkanten und Kunststoffinnenkotflügel ist die Freigängigkeit der Rad/Reifen-Kombination unter Berücksichtigung der maximal zulässigen Betriebsbreite nach ETRTO bzw. WdK (1,04 fache Nennbreite des Reifens) herzustellen. Die genauen Maße / Bereiche sind dem beigefügten Anhang / Hinweisblatt "Nacharbeitsprofile Fahrzeug" am Ende dieser Anlage zu entnehmen.
- 27V) Durch Kürzen der Befestigungslasche der Heckschürzenbefestigung ist eine ausreichende Freigängigkeit der Rad/Reifen-Kombination herzustellen. Die genauen Maße / Bereiche sind dem beigefügten Anhang / Hinweisblatt "Nacharbeitsprofile Fahrzeug" am Ende dieser Anlage zu entnehmen.
- 51A) Der vom Fahrzeughersteller (siehe Betriebsanleitung oder Reifenfülldruckhinweis am Fahrzeug) bzw. Reifenhersteller vorgeschriebene Reifenfülldruck ist zu beachten.  
Die Verwendung von Reifen mit Notlaufeigenschaften ist laut Hersteller nur mit Reifenfülldrucküberwachungssystem zulässig.
- 52J) Diese Reifengröße ist nur mit Profil für winterliche Wetterverhältnisse, mit dem Alpine Symbol nach ECE R-117, zulässig. Die Bereifung und Lauffläche sind dabei so konzipiert, dass sie vor allem bei winterlichen Straßenverhältnissen bessere Fahreigenschaften gewährleisten.
- 57F) Die Verwendung der angegebenen Reifengröße ist auf dieser Radgröße nur an der Hinterachse zulässig. Sie kann jedoch im Einzelfall auf einer anderen Radgröße an der Vorderachse kombiniert werden. Die erforderlichen Auflagen und Hinweise sind achsweise zu beachten. Alle an ein und derselben Achse montierten Reifen müssen vom gleichen Reifentyp sein.
- 51E) Die Verwendung dieser Reifengröße ist nur zulässig an Fahrzeugausführungen bis zu einer zulässigen Achslast von 1420kg.
- 5KA) Die Verwendung dieser Reifengröße ist nur zulässig an Fahrzeugausführungen bis zu einer zulässigen Achslast von 1600kg.
- 5LA) Die Verwendung dieser Reifengröße ist nur zulässig an Fahrzeugausführungen bis zu einer zulässigen Achslast von 1700kg.
- 5LK) Die Verwendung dieser Reifengröße ist nur zulässig an Fahrzeugausführungen bis zu einer zulässigen Achslast von 1750kg.
- 5PM) Die Verwendung dieser Reifengröße ist nur zulässig an Fahrzeugausführungen bis zu einer zulässigen Achslast von 2060kg.

6A5) Folgende Rad/Reifen-Kombination ist zulässig:

	Reifengröße:
Vorderachse:	255/30R21
Hinterachse:	295/25R21

Ist eine der beiden Reifengrößen im Gutachten nicht aufgeführt, so ist die nicht aufgeführte Reifengröße nur auf einer anderen Felgengröße zulässig.

Die erforderlichen Auflagen und Hinweise sind achsweise zu beachten.

An Fahrzeugausführungen mit automatischem Blockierverhinderer (ABV) bzw. Antriebsschlupfregelung (ASR) dürfen nur Reifen verwendet werden, deren Differenz im Abrollumfang kleiner als 1% ist. Es ist eine Bestätigung des Reifenherstellers über die tatsächlichen Abrollumfänge erforderlich; es wird empfohlen den Nachweis der Eignung bei den Fahrzeugpapieren mitzuführen.

Alle an ein und derselben Achse montierten Reifen müssen vom gleichen Reifentyp sein.

6AQ) Folgende Rad/Reifen-Kombination ist zulässig:

	Reifengröße:
Vorderachse:	245/40R21
Hinterachse:	275/35R21

Ist eine der beiden Reifengrößen im Gutachten nicht aufgeführt, so ist die nicht aufgeführte Reifengröße nur auf einer anderen Felgengröße zulässig.

Die erforderlichen Auflagen und Hinweise sind achsweise zu beachten.

Alle an ein und derselben Achse montierten Reifen müssen vom gleichen Reifentyp sein.

6AR) Folgende Rad/Reifen-Kombination ist zulässig:

	Reifengröße:
Vorderachse:	255/40R21
Hinterachse:	285/35R21

Ist eine der beiden Reifengrößen im Gutachten nicht aufgeführt, so ist die nicht aufgeführte Reifengröße nur auf einer anderen Felgengröße zulässig.

Die erforderlichen Auflagen und Hinweise sind achsweise zu beachten.

Alle an ein und derselben Achse montierten Reifen müssen vom gleichen Reifentyp sein.

6BK) Folgende Rad/Reifen-Kombination ist zulässig:

	Reifengröße:
Vorderachse:	255/30R21
Hinterachse:	295/25R21

Ist eine der beiden Reifengrößen im Gutachten nicht aufgeführt, so ist die nicht aufgeführte Reifengröße nur auf einer anderen Felgengröße zulässig.

Die erforderlichen Auflagen und Hinweise sind achsweise zu beachten.

An Fahrzeugausführungen mit Allradantrieb dürfen nur Reifen verwendet werden, deren Differenz im Abrollumfang sich innerhalb der Abweichung der Serienbereifung befindet. Es ist eine Bestätigung des Reifenherstellers über die tatsächlichen Abrollumfänge erforderlich; es wird empfohlen den Nachweis der Eignung bei den Fahrzeugpapieren mitzuführen.

Alle an ein und derselben Achse montierten Reifen müssen vom gleichen Reifentyp sein.

6BO) Folgende Rad/Reifen-Kombination ist zulässig:

	Reifengröße:
Vorderachse:	255/35R21
Hinterachse:	285/30R21

Ist eine der beiden Reifengrößen im Gutachten nicht aufgeführt, so ist die nicht aufgeführte Reifengröße nur auf einer anderen Felgengröße zulässig.

Die erforderlichen Auflagen und Hinweise sind achsweise zu beachten.

An Fahrzeugausführungen mit Allradantrieb dürfen nur Reifen verwendet werden, deren Differenz im Abrollumfang sich innerhalb der Abweichung der Serienbereifung befindet. Es ist eine Bestätigung des Reifenherstellers über die tatsächlichen Abrollumfänge erforderlich; es wird empfohlen den Nachweis der Eignung bei den Fahrzeugpapieren mitzuführen.

Alle an ein und derselben Achse montierten Reifen müssen vom gleichen Reifentyp sein.

**Gutachten 366-0154-26-WIRD  
zur Erteilung der TTG 101525**



**ANLAGE: 3**  
Hersteller: WT SP.Z O.O.

Radtyp: CONCAVER CVR8 21X10,5  
Stand: 31.03.2026

Seite: 22 von 53

- 71C) Zum Auswuchten der Sonderräder dürfen an der Felgeninnenseite nur Klebegewichte angebracht werden.
- 71K) Zum Auswuchten dürfen nur Klebegewichte unterhalb des Tiefbetts an der Felgeninnenseite angebracht werden.
- 721) Es ist nur die Verwendung von Gummiventilen oder Metallschraubventilen mit Überwurfmutter von außen, die weitgehend den Normen (DIN, E.T.R.T.O. bzw. Tire and Rim) entsprechen und die für einen Ventilloch-Nenndurchmesser von 11,3 mm geeignet sind, zulässig.  
Das Ventil darf nicht über den Felgenrand hinausragen. Es sind die Montagehinweise des Ventilherstellers zu beachten.
- 725) Bei Fahrzeugen mit einer bauartbedingten Höchstgeschwindigkeit über 210 km/h sind nur Metallschraubventile zulässig. Es sind die Montagehinweise des Ventilherstellers zu beachten.
- 73C) Es ist nur die Verwendung von schlauchlosen Reifen zulässig.
- 74A) Es dürfen nur die vom Radhersteller mitzuliefernden Radbefestigungsteile verwendet werden, dabei ist die Gewindegröße der serienmäßigen Befestigungsteile zu beachten. Bei Verwendung von Radschrauben, ist die, in der Anlage zum Gutachten, dem Fahrzeug zugeordnete Schaftlänge zu beachten.
- 74E) Die Verwendung von Befestigungsmitteln mit entkoppeltem Schraubenbund ist erforderlich.
- 74P) Radausführungen mit Zentrierring im Mittenloch sind nur zulässig, wenn die im Gutachten beschriebenen Zentrierringe verwendet werden.
- 75I) Die zulässige Achslast des Fahrzeugs darf nicht größer sein als das Zweifache der auf Seite 1 dieser Anlage angegebenen Radlast unter Berücksichtigung des angegebenen Abrollumfangs, gegebenenfalls ist die erhöhte Achslast im Anhängerbetrieb anzupassen oder zu streichen.
- 769) Die Verwendung dieser Radgröße ist nicht zulässig an Fahrzeugausführungen, die serienmäßig laut COC-Papier (EG-Übereinstimmungserklärung) als kleinste Radgröße mit 22-Zoll-Rädern ausgerüstet sind.
- 76B) Die Verwendung dieser Sonderräder ist nur an der Hinterachse zulässig. Dabei ist der Gliederungspunkt "0. Hinweise" zu beachten.
- 77E) Das indirekte Reifendruckkontrollsystem ist zu kalibrieren. Es ist dafür den Ausführungen der Bedienungsanleitung Folge zu leisten.
- 869) Die Verwendung der Räder ist an Fahrzeugausführungen mit Bremsscheibendurchmesser 440x40mm des Herstellers Brembo an der Vorderachse nicht zulässig.
- 930) Diese Rad/Reifenkombination ist nur an Fahrzeugausführungen mit Luftfederung an Achse 2 zulässig.
- 934) Diese Rad/Reifenkombination ist nur an Fahrzeugausführungen mit Stahlfederung an Achse 2 zulässig.
- 953) Der mindestens erforderliche Geschwindigkeits-Kennbuchstabe sowie die Tragfähigkeits-Kennzahl der vorgesehenen Reifen sind den Fahrzeugpapieren zu entnehmen.
- 97H) Die Verwendung von Sonderrädern mit unterschiedlichen Maulweiten ist zulässig. Die Maulweite des Sonderrades an der Hinterachse muß mindestens 1 Zoll größer sein als die des Sonderrades der Vorderachse.
- 97K) Bei Verwendung von verschiedenen Reifengrößen auf Vorder- und Hinterachse muss die Maulweite des Sonderrades an der Hinterachse mindestens 1/2 Zoll größer sein als die des Sonderrades der Vorderachse.
- 99S) Folgende Rad/Reifen-Kombination ist zulässig:
- |              |              |
|--------------|--------------|
|              | Reifengröße: |
| Vorderachse: | 265/35R21    |
| Hinterachse: | 305/30R21    |
- Ist eine der beiden Reifengrößen im Gutachten nicht aufgeführt, so ist die nicht aufgeführte Reifengröße

nur auf einer anderen Felgengröße zulässig.  
Die erforderlichen Auflagen und Hinweise sind achsweise zu beachten.  
An Fahrzeugausführungen mit Allradantrieb und automatischem Blockierverhinderer (ABV) bzw. Antriebsschlupfregelung (ASR) dürfen nur Reifen verwendet werden, deren Abrollumfänge gleich sind. Es ist eine Bestätigung des Reifenherstellers über die tatsächlichen Abrollumfänge erforderlich; es wird empfohlen den Nachweis der Eignung bei den Fahrzeugpapieren mitzuführen.  
Alle an ein und derselben Achse montierten Reifen müssen vom gleichen Reifentyp sein.

CF0) Folgende Rad/Reifen-Kombination ist zulässig:

	Reifengröße:
Vorderachse:	265/35R21
Hinterachse:	305/30R21

Ist eine der beiden Reifengrößen im Gutachten nicht aufgeführt, so ist die nicht aufgeführte Reifengröße nur auf einer anderen Felgengröße zulässig.  
Die erforderlichen Auflagen und Hinweise sind achsweise zu beachten.  
Alle an ein und derselben Achse montierten Reifen müssen vom gleichen Reifentyp sein.

FKA) Die Kombination gleicher bzw. unterschiedlicher Radausführungen des beschriebenen Radtyps ist, sofern nicht explizit ausgenommen, möglich. Es sind insbesondere die Auflagen in den jeweiligen Verwendungsbereichen bzgl. der Rad/Reifenkombinationen zu beachten.

GAP) Es sind die serienmäßigen Reifen-Kombinationen zulässig.

Reifengröße:  
Vorderachse: 255/35R21  
Hinterachse: 285/30R21

Ist eine der beiden Reifengrößen im Gutachten nicht aufgeführt, so ist die nicht aufgeführte Reifengröße nur auf einer anderen Felgengröße zulässig. Die Hinweise und Empfehlungen des Fahrzeugherstellers sind bei Verwendung dieser Reifengröße zu beachten.  
Die erforderlichen Auflagen und Hinweise sind achsweise zu beachten.

GBA) Es sind die serienmäßigen Reifen-Kombinationen zulässig.

Reifengröße:  
Vorderachse: 275/40R21  
Hinterachse: 315/35R21

Ist eine der beiden Reifengrößen im Gutachten nicht aufgeführt, so ist die nicht aufgeführte Reifengröße nur auf einer anderen Felgengröße zulässig. Die Hinweise und Empfehlungen des Fahrzeugherstellers sind bei Verwendung dieser Reifengröße zu beachten.  
Die erforderlichen Auflagen und Hinweise sind achsweise zu beachten.

GBB) Folgende Rad/Reifen-Kombination ist zulässig:

	Reifengröße:
Vorderachse:	265/40R21
Hinterachse:	295/35R21

Ist eine der beiden Reifengrößen im Gutachten nicht aufgeführt, so ist die nicht aufgeführte Reifengröße nur auf einer anderen Felgengröße zulässig.  
Die erforderlichen Auflagen und Hinweise sind achsweise zu beachten.  
An Fahrzeugausführungen mit automatischem Blockierverhinderer (ABV) bzw. Antriebsschlupfregelung (ASR) dürfen nur Reifen verwendet werden, deren Differenz im Abrollumfang sich innerhalb der Abweichung der Serienbereifung befindet. Es ist eine Bestätigung des Reifenherstellers über die tatsächlichen Abrollumfänge erforderlich; es wird empfohlen den Nachweis der Eignung bei den Fahrzeugpapieren mitzuführen.  
Alle an ein und derselben Achse montierten Reifen müssen vom gleichen Reifentyp sein.

GCL) Folgende Rad/Reifen-Kombination ist zulässig:

	Reifengröße:
Vorderachse:	245/35R21
Hinterachse:	285/30R21

Es dürfen nur Reifen verwendet werden, deren Differenz im Abrollumfang sich innerhalb der Abweichung

der Serienbereifung befindet. Es wird empfohlen eine Bestätigung des Reifenherstellers über die tatsächlichen Abrollumfänge bei den Fahrzeugpapieren mitzuführen.

Alle an ein und derselben Achse montierten Reifen müssen vom gleichen Reifentyp sein.

GD7) Folgende Rad/Reifen-Kombination ist zulässig:

	Reifengröße:
Vorderachse:	255/40R21
Hinterachse:	285/35R21

Es dürfen nur Reifen verwendet werden, deren Differenz im Abrollumfang sich innerhalb der Abweichung der Serienbereifung befindet. Es wird empfohlen eine Bestätigung des Reifenherstellers über die tatsächlichen Abrollumfänge bei den Fahrzeugpapieren mitzuführen.

Alle an ein und derselben Achse montierten Reifen müssen vom gleichen Reifentyp sein.

GDW) Folgende Rad/Reifen-Kombination ist zulässig:

	Reifengröße:
Vorderachse:	265/35R21
Hinterachse:	295/30R21

Es dürfen nur Reifen verwendet werden, deren Differenz im Abrollumfang sich innerhalb der Abweichung der Serienbereifung befindet. Es wird empfohlen eine Bestätigung des Reifenherstellers über die tatsächlichen Abrollumfänge bei den Fahrzeugpapieren mitzuführen.

Alle an ein und derselben Achse montierten Reifen müssen vom gleichen Reifentyp sein.

**KEW5) Im Fall einer Kombination mit einem anderen Radtyp ist zulässig:**

**Vorderachse CONCAVER CVR8 21X9 KBA: 101522 Lochkreis 5x112 ET: 21**

**KEW6) Im Fall einer Kombination mit einem anderen Radtyp ist zulässig:**

**Vorderachse CONCAVER CVR8 21X9 KBA: 101522 Lochkreis 5x112 ET: 25**

**KEW7) Im Fall einer Kombination mit einem anderen Radtyp ist zulässig:**

**Vorderachse CONCAVER CVR8 21X9,5 KBA: 101519 Lochkreis 5x112 ET: 25**

**KEW8) Im Fall einer Kombination mit einem anderen Radtyp ist zulässig:**

**Vorderachse CONCAVER CVR8 21X9,5 KBA: 101519 Lochkreis 5x112 ET: 30**

**KEXL) Im Fall einer Kombination mit einem anderen Radtyp ist zulässig:**

**Vorderachse CONCAVER CVR8 21X9 KBA: 101522 Lochkreis 5x112 ET: 35**

**KEXM) Im Fall einer Kombination mit einem anderen Radtyp ist zulässig:**

**Vorderachse CONCAVER CVR8 21X9,5 KBA: 101519 Lochkreis 5x112 ET: 35**

PDJ) Nicht zulässig für Fzg.-Ausführungen mit Carbon-/Keramik- Bremsscheiben!

XFU) Folgende Rad/Reifen-Kombination ist zulässig:

	Reifengröße:
Vorderachse:	255/35R21
Hinterachse:	285/30R21

Ist eine der beiden Reifengrößen im Gutachten nicht aufgeführt, so ist die nicht aufgeführte Reifengröße nur auf einer anderen Felgenreiße zulässig.

Die erforderlichen Auflagen und Hinweise sind achsweise zu beachten.

An Fahrzeugausführungen mit automatischem Blockierverhinderer (ABV) bzw. Antriebsschlupfregelung (ASR) dürfen nur Reifen verwendet werden, deren Differenz im Abrollumfang kleiner als 1% ist. Es ist eine Bestätigung des Reifenherstellers über die tatsächlichen Abrollumfänge erforderlich; es wird empfohlen den Nachweis der Eignung bei den Fahrzeugpapieren mitzuführen.

Alle an ein und derselben Achse montierten Reifen müssen vom gleichen Reifentyp sein.

XFV) Folgende Rad/Reifen-Kombination ist zulässig:

	Reifengröße:
Vorderachse:	255/35R21
Hinterachse:	295/30R21

Ist eine der beiden Reifengrößen im Gutachten nicht aufgeführt, so ist die nicht aufgeführte Reifengröße

nur auf einer anderen Felgengröße zulässig.  
Die erforderlichen Auflagen und Hinweise sind achsweise zu beachten.  
An Fahrzeugausführungen mit automatischem Blockierverhinderer (ABV) bzw. Antriebsschlupfregelung (ASR) dürfen nur Reifen verwendet werden, deren Differenz im Abrollumfang kleiner als 1% ist. Es ist eine Bestätigung des Reifenherstellers über die tatsächlichen Abrollumfänge erforderlich; es wird empfohlen den Nachweis der Eignung bei den Fahrzeugpapieren mitzuführen.  
Alle an ein und derselben Achse montierten Reifen müssen vom gleichen Reifentyp sein.

XFZ) Folgende Rad/Reifen-Kombination ist zulässig:

	Reifengröße:
Vorderachse:	265/35R21
Hinterachse:	275/35R21

Ist eine der beiden Reifengrößen im Gutachten nicht aufgeführt, so ist die nicht aufgeführte Reifengröße nur auf einer anderen Felgengröße zulässig.  
Die erforderlichen Auflagen und Hinweise sind achsweise zu beachten.  
An Fahrzeugausführungen mit automatischem Blockierverhinderer (ABV) bzw. Antriebsschlupfregelung (ASR) dürfen nur Reifen verwendet werden, deren Differenz im Abrollumfang kleiner als 1% ist. Es ist eine Bestätigung des Reifenherstellers über die tatsächlichen Abrollumfänge erforderlich; es wird empfohlen den Nachweis der Eignung bei den Fahrzeugpapieren mitzuführen.  
Alle an ein und derselben Achse montierten Reifen müssen vom gleichen Reifentyp sein.

YB5) Folgende Rad/Reifen-Kombination ist zulässig:

	Reifengröße:
Vorderachse:	275/35R21
Hinterachse:	285/35R21

Ist eine der beiden Reifengrößen im Gutachten nicht aufgeführt, so ist die nicht aufgeführte Reifengröße nur auf einer anderen Felgengröße zulässig.  
Die erforderlichen Auflagen und Hinweise sind achsweise zu beachten.  
Es ist eine Bestätigung des Reifenherstellers über die tatsächlichen Abrollumfänge erforderlich; es wird empfohlen den Nachweis der Eignung bei den Fahrzeugpapieren mitzuführen.  
Alle an ein und derselben Achse montierten Reifen müssen vom gleichen Reifentyp sein.

YBP) Folgende Rad/Reifen-Kombination ist zulässig:

	Reifengröße:
Vorderachse:	245/40R21
Hinterachse:	275/35R21

Ist eine der beiden Reifengrößen im Gutachten nicht aufgeführt, so ist die nicht aufgeführte Reifengröße nur auf einer anderen Felgengröße zulässig.  
Die erforderlichen Auflagen und Hinweise sind achsweise zu beachten.  
Es ist eine Bestätigung des Reifenherstellers über die tatsächlichen Abrollumfänge erforderlich; es wird empfohlen den Nachweis der Eignung bei den Fahrzeugpapieren mitzuführen.  
Alle an ein und derselben Achse montierten Reifen müssen vom gleichen Reifentyp sein.

YBQ) Folgende Rad/Reifen-Kombination ist zulässig:

	Reifengröße:
Vorderachse:	255/40R21
Hinterachse:	285/35R21

Ist eine der beiden Reifengrößen im Gutachten nicht aufgeführt, so ist die nicht aufgeführte Reifengröße nur auf einer anderen Felgengröße zulässig.  
Die erforderlichen Auflagen und Hinweise sind achsweise zu beachten.  
Es ist eine Bestätigung des Reifenherstellers über die tatsächlichen Abrollumfänge erforderlich; es wird empfohlen den Nachweis der Eignung bei den Fahrzeugpapieren mitzuführen.  
Alle an ein und derselben Achse montierten Reifen müssen vom gleichen Reifentyp sein.

YC5) Folgende Rad/Reifen-Kombination ist zulässig:

	Reifengröße:
Vorderachse:	275/40R21
Hinterachse:	305/35R21

Ist eine der beiden Reifengrößen im Gutachten nicht aufgeführt, so ist die nicht aufgeführte Reifengröße nur auf einer anderen Felgengröße zulässig.

Die erforderlichen Auflagen und Hinweise sind achsweise zu beachten.

An Fahrzeugausführungen mit automatischem Blockierverhinderer (ABV) bzw. Antriebsschlupfregelung (ASR) dürfen nur Reifen verwendet werden, deren Differenz im Abrollumfang sich innerhalb der Abweichung der Serienbereifung befindet. Es ist eine Bestätigung des Reifenherstellers über die tatsächlichen Abrollumfänge erforderlich; es wird empfohlen den Nachweis der Eignung bei den Fahrzeugpapieren mitzuführen.

Alle an ein und derselben Achse montierten Reifen müssen vom gleichen Reifentyp sein.

YCC) Es sind die serienmäßigen Reifen-Kombinationen zulässig:

	Reifengröße:
Vorderachse:	275/40R21
Hinterachse:	315/35R21

Ist eine der beiden Reifengrößen im Gutachten nicht aufgeführt, so ist die nicht aufgeführte Reifengröße nur auf einer anderen Felgengröße zulässig.

Die erforderlichen Auflagen und Hinweise sind achsweise zu beachten.

YDC) Folgende Rad/Reifen-Kombination ist zulässig:

	Reifengröße:
Vorderachse:	265/35R21
Hinterachse:	265/35R21.

Die erforderlichen Auflagen und Hinweise sind achsweise zu beachten.

Alle an ein und derselben Achse montierten Reifen müssen vom gleichen Reifentyp sein.

YE6) Folgende Rad/Reifen-Kombination ist zulässig:

	Reifengröße:
Vorderachse:	265/35R21
Hinterachse:	305/30R21

Ist eine der beiden Reifengrößen im Gutachten nicht aufgeführt, so ist die nicht aufgeführte Reifengröße nur auf einer anderen Felgengröße zulässig.

Die erforderlichen Auflagen und Hinweise sind achsweise zu beachten.

An Fahrzeugausführungen mit automatischem Blockierverhinderer (ABV) bzw. Antriebsschlupfregelung (ASR) dürfen nur Reifen verwendet werden, deren Differenz im Abrollumfang sich innerhalb der Abweichung der Serienbereifung befindet. Es ist eine Bestätigung des Reifenherstellers über die tatsächlichen Abrollumfänge erforderlich; es wird empfohlen den Nachweis der Eignung bei den Fahrzeugpapieren mitzuführen.

Alle an ein und derselben Achse montierten Reifen müssen vom gleichen Reifentyp sein.

YE7) Folgende Rad/Reifen-Kombination ist zulässig:

	Reifengröße:
Vorderachse:	275/35R21
Hinterachse:	315/30R21

Ist eine der beiden Reifengrößen im Gutachten nicht aufgeführt, so ist die nicht aufgeführte Reifengröße nur auf einer anderen Felgengröße zulässig.

Die erforderlichen Auflagen und Hinweise sind achsweise zu beachten.

An Fahrzeugausführungen mit automatischem Blockierverhinderer (ABV) bzw. Antriebsschlupfregelung (ASR) dürfen nur Reifen verwendet werden, deren Differenz im Abrollumfang sich innerhalb der Abweichung der Serienbereifung befindet. Es ist eine Bestätigung des Reifenherstellers über die tatsächlichen Abrollumfänge erforderlich; es wird empfohlen den Nachweis der Eignung bei den Fahrzeugpapieren mitzuführen.

Alle an ein und derselben Achse montierten Reifen müssen vom gleichen Reifentyp sein.

ZBC) Folgende Rad/Reifen-Kombination ist zulässig:

	Reifengröße:
Vorderachse:	255/35R21
Hinterachse:	295/30R21

Ist eine der beiden Reifengrößen im Gutachten nicht aufgeführt, so ist die nicht aufgeführte Reifengröße

**Gutachten 366-0154-26-WIRD  
zur Erteilung der TTG 101525**

**ANLAGE: 3**

Hersteller: WT SP.Z O.O.

Radtyp: CONCAVER CVR8 21X10,5  
Stand: 31.03.2026



Seite: 27 von 53

nur auf einer anderen Felgenreöße zulässig.

Die erforderlichen Auflagen und Hinweise sind achsweise zu beachten.

Es wird empfohlen eine Bestätigung des Reifenherstellers über die tatsächlichen Abrollumfänge und den Nachweis der Eignung bei den Fahrzeugpapieren mitzuführen.

Alle an ein und derselben Achse montierten Reifen müssen vom gleichen Reifentyp sein.

§22 101525\*00

### Nacharbeitsprofile Fahrzeug

#### Fahrzeug:

Hersteller: BMW  
Fahrzeugtyp: G3XE  
Genehm.Nr.: e1\*2007/46\*2130\*..  
Handelsbez.: BMW X REIHE

Variante(n):

#### Nacharbeit Radhausausschnittkantenbereich:

Auflagen	Nacharbeit im Bereich		Achse
	von [mm]	bis [mm]	
26B	x = 250	y = 250	VA
27I	x = 200	y = 250	HA
27B	x = 250	y = 300	HA
26P	x = 200	y = 200	VA

#### Aufweiten Radhausausschnittkantenbereich:

Auflagen	Im Bereich		Aufweiten um [mm]	Achse
	von [mm]	bis [mm]		
26J	x = 250	y = 250	25	VA
26N	x = 250	y = 250	8	VA
27F	x = 250	y = 300	20	HA
27H	x = 250	y = 300	8	HA

§22 101525\*00

## Nacharbeitsprofile Fahrzeug

### Fahrzeug:

Hersteller: BMW  
Fahrzeugtyp: G6K  
Genehm.Nr.: e1\*2018/858\*00360\*..  
Handelsbez.: BMW 5ER REIHE

Variante(n):

### Nacharbeit Radhausausschnittkantenbereich:

Auflagen	Nacharbeit im Bereich		Achse
	von [mm]	bis [mm]	
26B	x = 305	y = 300	VA
26P	x = 255	y = 250	VA

### Aufweiten Radhausausschnittkantenbereich:

Auflagen	Im Bereich		Aufweiten um [mm]	Achse
	von [mm]	bis [mm]		
26J	x = 305	y = 300	20	VA
26N	x = 305	y = 300	8	VA
27F	x = 300	y = 350	30	HA
27H	x = 300	y = 350	8	HA

**Nacharbeitsprofile Fahrzeug**

**Fahrzeug:**

Hersteller: BMW  
Fahrzeugtyp: G6L  
Genehm.Nr.: e1\*2018/858\*00316\*..  
Handelsbez.: BMW 5ER REIHE

Variante(n):

**Nacharbeit Radhausausschnittkantenbereich:**

Auflagen	Nacharbeit im Bereich		Achse
	von [mm]	bis [mm]	
26B	x = 305	y = 300	VA
26P	x = 255	y = 250	VA

**Aufweiten Radhausausschnittkantenbereich:**

Auflagen	Im Bereich		Aufweiten um [mm]	Achse
	von [mm]	bis [mm]		
26J	x = 305	y = 300	20	VA
26N	x = 305	y = 300	8	VA
27F	x = 300	y = 350	30	HA
27H	x = 300	y = 350	8	HA

§22 101525\*00

**Gutachten 366-0154-26-WIRD  
zur Erteilung der TTG 101525**

**ANLAGE: 3**

Hersteller: WT SP.Z O.O.

Radtyp: CONCAVER CVR8 21X10,5

Stand: 31.03.2026



**Nacharbeitsprofile Fahrzeug**

**Fahrzeug:**

Hersteller: BMW AG  
Fahrzeugtyp: G3X  
Genehm.Nr.: e1\*2007/46\*1797\*..  
Handelsbez.: BMW X-REIHE

Variante(n):

**Nacharbeit Radhausauschnittkantenbereich:**

Auflagen	Nacharbeit im Bereich		Achse
	von [mm]	bis [mm]	
26B	x = 250	y = 250	VA
27I	x = 200	y = 250	HA
27B	x = 250	y = 300	HA
26P	x = 200	y = 200	VA

§22 101525\*00

**Nacharbeitsprofile Fahrzeug**

**Fahrzeug:**

Hersteller: BMW AG  
Fahrzeugtyp: G5X  
Genehm.Nr.: e1\*2007/46\*1918\*..  
Handelsbez.: BMW X-REIHE

Variante(n):

**Nacharbeit Radhausausschnittkantenbereich:**

Auflagen	Nacharbeit im Bereich		Achse
	von [mm]	bis [mm]	
26P	x = 250	y = 250	VA
26B	x = 300	y = 300	VA
27I	x = 250	y = 250	HA
27B	x = 300	y = 300	HA

**Aufweiten Radhausausschnittkantenbereich:**

Auflagen	Im Bereich		Aufweiten um [mm]	Achse
	von [mm]	bis [mm]		
26N	x = 300	y = 300	8	VA
26J	x = 300	y = 300	10	VA
27H	x = 300	y = 300	8	HA
27F	x = 300	y = 300	10	HA

§22 101525\*00

## Nacharbeitsprofile Fahrzeug

### Fahrzeug:

Hersteller: BMW AG  
Fahrzeugtyp: G4X  
Genehm.Nr.: e1\*2007/46\*1881\*..  
Handelsbez.: BMW X REIHE

Variante(n):

### Nacharbeit Radhausausschnittkantenbereich:

Auflagen	Nacharbeit im Bereich		Achse
	von [mm]	bis [mm]	
26B	x = 200	y = 200	VA
26P	x = 200	y = 200	VA
27B	x = 200	y = 200	HA
27I	x = 200	y = 200	HA

### Aufweiten Radhausausschnittkantenbereich:

Auflagen	Im Bereich		Aufweiten um [mm]	Achse
	von [mm]	bis [mm]		
26J	x = 250	y = 250	30	VA
26N	x = 250	y = 250	8	VA
27F	x = 250	y = 250	25	HA
27H	x = 250	y = 250	8	HA

## Nacharbeitsprofile Fahrzeug

### Fahrzeug:

Hersteller: BMW AG  
Fahrzeugtyp: G5L  
Genehm.Nr.: e1\*2007/46\*1688\*..  
Handelsbez.: BMW 5ER REIHE

Variante(n):

### Nacharbeit Radhausausschnittkantenbereich:

Auflagen	Nacharbeit im Bereich		Achse
	von [mm]	bis [mm]	
26B	x = 300	y = 250	VA
26P	x = 250	y = 200	VA
27B	x = 230	y = 300	HA
27I	x = 180	y = 250	HA

### Aufweiten Radhausausschnittkantenbereich:

Auflagen	Im Bereich		Aufweiten um [mm]	Achse
	von [mm]	bis [mm]		
26J	x = 300	y = 250	30	VA
26N	x = 300	y = 250	8	VA
27F	x = 230	y = 300	30	HA
27H	x = 230	y = 300	8	HA

**Nacharbeitsprofile Fahrzeug**

**Fahrzeug:**

Hersteller: BMW AG  
Fahrzeugtyp: 7L  
Genehm.Nr.: e1\*2007/46\*0276\*..  
Handelsbez.: BMW 7ER REIHE

Variante(n): ab e1\*2007/46\*0276\*10, Allradantrieb, Hinterachslenkung, Luftfederung

**Nacharbeit Radhausausschnittkantenbereich:**

Auflagen	Nacharbeit im Bereich		Achse
	von [mm]	bis [mm]	
26B	x = 380	y = 270	VA
26P	x = 330	y = 220	VA

**Aufweiten Radhausausschnittkantenbereich:**

Auflagen	Im Bereich		Aufweiten um [mm]	Achse
	von [mm]	bis [mm]		
26J	x = 380	y = 270	18	VA
26N	x = 380	y = 270	8	VA
27F	x = 270	y = 300	30	HA
27H	x = 270	y = 300	8	HA

§22 101525\*00

**Nacharbeitsprofile Fahrzeug**

**Fahrzeug:**

Hersteller: BMW AG  
Fahrzeugtyp: G6X  
Genehm.Nr.: e1\*2007/46\*2020\*..  
Handelsbez.: BMW X-REIHE

Variante(n):

**Nacharbeit Radhausausschnittkantenbereich:**

Auflagen	Nacharbeit im Bereich		Achse
	von [mm]	bis [mm]	
26P	x = 330	y = 340	VA
27I	x = 320	y = 300	HA

**Aufweiten Radhausausschnittkantenbereich:**

Auflagen	Im Bereich		Aufweiten um [mm]	Achse
	von [mm]	bis [mm]		
26J	x = 330	y = 340	14	VA
26N	x = 330	y = 340	8	VA
27F	x = 320	y = 300	28	HA
27H	x = 320	y = 300	8	HA

§22 101525\*00

## Nacharbeitsprofile Fahrzeug

### Fahrzeug:

Hersteller: BMW AG  
Fahrzeugtyp: G5K  
Genehm.Nr.: e1\*2007/46\*1750\*..  
Handelsbez.: BMW 5ER REIHE

Variante(n):

### Nacharbeit Radhausausschnittkantenbereich:

Auflagen	Nacharbeit im Bereich		Achse
	von [mm]	bis [mm]	
26B	x = 300	y = 250	VA
26P	x = 250	y = 200	VA
27B	x = 230	y = 300	HA
27I	x = 180	y = 250	HA

### Aufweiten Radhausausschnittkantenbereich:

Auflagen	Im Bereich		Aufweiten um [mm]	Achse
	von [mm]	bis [mm]		
26J	x = 300	y = 250	30	VA
26N	x = 300	y = 250	8	VA
27F	x = 230	y = 300	30	HA
27H	x = 230	y = 300	8	HA

## Nacharbeitsprofile Fahrzeug

### Fahrzeug:

Hersteller: DAIMLER  
Fahrzeugtyp: 221  
Genehm.Nr.: e1\*2001/116\*0335\*..  
Handelsbez.: S-Klasse

Variante(n): ab Mj.2013, Heckantrieb

### Nacharbeit Radhausausschnittkantenbereich:

Auflagen	Nacharbeit im Bereich		Achse
	von [mm]	bis [mm]	
26B	x = 320	y = 350	VA
26P	x = 270	y = 300	VA
27B	x = 150	y = 380	HA
27I	x = 100	y = 330	HA

### Aufweiten Radhausausschnittkantenbereich:

Auflagen	Im Bereich		Aufweiten um [mm]	Achse
	von [mm]	bis [mm]		
26J	x = 320	y = 350	18	VA
26N	x = 320	y = 350	18	VA
27F	x = 150	y = 380	12	HA
27H	x = 150	y = 380	9	HA

## Nacharbeitsprofile Fahrzeug

### Fahrzeug:

Hersteller: DAIMLER  
Fahrzeugtyp: 212  
Genehm.Nr.: e1\*2001/116\*0501\*..  
Handelsbez.: E-Klasse

Variante(n): Baureihe W213

### Nacharbeit Radhausausschnittkantenbereich:

Auflagen	Nacharbeit im Bereich		Achse
	von [mm]	bis [mm]	
26B	x = 350	y = 300	VA
26P	x = 300	y = 250	VA
27P	x = 280	y = 400	HA

### Aufweiten Radhausausschnittkantenbereich:

Auflagen	Im Bereich		Aufweiten um [mm]	Achse
	von [mm]	bis [mm]		
26N	x = 350	y = 300	8	VA
26J	x = 350	y = 300	30	VA
27H	x = 280	y = 400	8	HA
27F	x = 280	y = 400	30	HA

## Nacharbeitsprofile Fahrzeug

### Fahrzeug:

Hersteller: DAIMLER  
Fahrzeugtyp: R1EC  
Genehm.Nr.: e1\*2007/46\*1666\*..  
Handelsbez.: E-Klasse

Variante(n):

### Nacharbeit Radhausausschnittkantenbereich:

Auflagen	Nacharbeit im Bereich		Achse
	von [mm]	bis [mm]	
26B	x = 350	y = 300	VA
26P	x = 300	y = 250	VA
27P	x = 280	y = 400	HA

### Aufweiten Radhausausschnittkantenbereich:

Auflagen	Im Bereich		Aufweiten um [mm]	Achse
	von [mm]	bis [mm]		
26N	x = 350	y = 300	8	VA
26J	x = 350	y = 300	30	VA
27H	x = 280	y = 400	8	HA
27F	x = 280	y = 400	30	HA

## Nacharbeitsprofile Fahrzeug

### Fahrzeug:

Hersteller: DAIMLER  
Fahrzeugtyp: 221  
Genehm.Nr.: e1\*2001/116\*0335\*..  
Handelsbez.: S-Klasse

Variante(n): Allradantrieb, Coupe

### Nacharbeit Radhausausschnittkantenbereich:

Auflagen	Nacharbeit im Bereich		Achse
	von [mm]	bis [mm]	
27V	x = 240	y = 400	HA
26B	x = 300	y = 350	VA
26P	x = 250	y = 300	VA
27B	x = 300	y = 400	HA
27I	x = 260	y = 350	HA
27U	x = 240	y = 400	HA

### Aufweiten Radhausausschnittkantenbereich:

Auflagen	Im Bereich		Aufweiten um [mm]	Achse
	von [mm]	bis [mm]		
26J	x = 300	y = 350	19	VA
26N	x = 300	y = 350	8	VA
27F	x = 300	y = 400	28	HA
27H	x = 300	y = 400	8	HA

## Nacharbeitsprofile Fahrzeug

### Fahrzeug:

Hersteller: MERCEDES  
Fahrzeugtyp: R1ES  
Genehm.Nr.: e1\*2007/46\*1560\*..  
Handelsbez.: E-Klasse

Variante(n):

### Nacharbeit Radhausausschnittkantenbereich:

Auflagen	Nacharbeit im Bereich		Achse
	von [mm]	bis [mm]	
26B	x = 350	y = 300	VA
26P	x = 300	y = 250	VA
27B	x = 290	y = 390	HA
27I	x = 240	y = 340	HA

### Aufweiten Radhausausschnittkantenbereich:

Auflagen	Im Bereich		Aufweiten um [mm]	Achse
	von [mm]	bis [mm]		
26J	x = 350	y = 300	20	VA
26N	x = 350	y = 300	8	VA
27F	x = 290	y = 390	30	HA
27H	x = 290	y = 390	8	HA

**Nacharbeitsprofile Fahrzeug**

**Fahrzeug:**

Hersteller: MERCEDES  
Fahrzeugtyp: R2EW  
Genehm.Nr.: e1\*2018/858\*00213\*..  
Handelsbez.: E-Klasse

Variante(n):

**Nacharbeit Radhausausschnittkantenbereich:**

Auflagen	Nacharbeit im Bereich		Achse
	von [mm]	bis [mm]	
26P	x = 250	y = 230	VA
26B	x = 300	y = 280	VA

**Aufweiten Radhausausschnittkantenbereich:**

Auflagen	Im Bereich		Aufweiten um [mm]	Achse
	von [mm]	bis [mm]		
26N	x = 300	y = 280	8	VA
26J	x = 300	y = 280	20	VA
27H	x = 300	y = 350	8	HA
27F	x = 300	y = 350	25	HA

§22 101525\*00

**Nacharbeitsprofile Fahrzeug**

**Fahrzeug:**

Hersteller: MERCEDES  
Fahrzeugtyp: R2ES  
Genehm.Nr.: e1\*2018/858\*00214\*..  
Handelsbez.: E-Klasse

Variante(n):

**Nacharbeit Radhausausschnittkantenbereich:**

Auflagen	Nacharbeit im Bereich		Achse
	von [mm]	bis [mm]	
26P	x = 250	y = 230	VA
26B	x = 300	y = 280	VA

**Aufweiten Radhausausschnittkantenbereich:**

Auflagen	Im Bereich		Aufweiten um [mm]	Achse
	von [mm]	bis [mm]		
26N	x = 300	y = 280	8	VA
26J	x = 300	y = 280	15	VA
27H	x = 310	y = 320	8	HA
27F	x = 310	y = 320	30	HA

§22 101525\*00

**Nacharbeitsprofile Fahrzeug**

**Fahrzeug:**

Hersteller: MERCEDES  
Fahrzeugtyp: E2EQEW  
Genehm.Nr.: e1\*2018/858\*00036\*..  
Handelsbez.: EQE-Klasse

Variante(n):

**Nacharbeit Radhausausschnittkantenbereich:**

Auflagen	Nacharbeit im Bereich		Achse
	von [mm]	bis [mm]	
27B	y = 280	y = 295	HA
27I	x = 230	x = 245	HA

**Aufweiten Radhausausschnittkantenbereich:**

Auflagen	Im Bereich		Aufweiten um [mm]	Achse
	von [mm]	bis [mm]		
26J	x = 270	y = 260	20	VA
26N	x = 270	y = 260	8	VA
27F	x = 280	y = 295	30	HA
27H	x = 280	y = 295	8	HA

§22 101525\*00

### Nacharbeitsprofile Fahrzeug

#### Fahrzeug:

Hersteller: MERCEDES  
Fahrzeugtyp: R2S  
Genehm.Nr.: e1\*2007/46\*2115\*..  
Handelsbez.: S-Klasse

Variante(n):

#### Nacharbeit Radhausausschnittkantenbereich:

Auflagen	Nacharbeit im Bereich		Achse
	von [mm]	bis [mm]	
26P	x = 210	y = 230	VA
26B	x = 260	x = 280	VA
27I	x = 260	y = 290	HA
27B	x = 310	y = 340	HA

#### Aufweiten Radhausausschnittkantenbereich:

Auflagen	Im Bereich		Aufweiten um [mm]	Achse
	von [mm]	bis [mm]		
26N	x = 260	y = 280	8	VA
26J	x = 260	y = 280	15	VA
27H	x = 310	y = 340	8	HA
27F	x = 310	y = 340	20	HA

§22 101525\*00

## Nacharbeitsprofile Fahrzeug

### Fahrzeug:

Hersteller: MERCEDES  
Fahrzeugtyp: E2EQSW  
Genehm.Nr.: e1\*2018/858\*00035\*..  
Handelsbez.: EQS-Klasse

Variante(n):

### Nacharbeit Radhausausschnittkantenbereich:

Auflagen	Nacharbeit im Bereich		Achse
	von [mm]	bis [mm]	
26B	x = 330	y = 335	VA
26P	x = 280	y = 285	VA
27B	x = 320	y = 370	HA
27I	x = 270	y = 320	HA

### Aufweiten Radhausausschnittkantenbereich:

Auflagen	Im Bereich		Aufweiten um [mm]	Achse
	von [mm]	bis [mm]		
26J	x = 330	y = 335	30	VA
26N	x = 330	y = 335	8	VA
27F	x = 320	y = 370	20	HA
27H	x = 320	y = 370	8	HA

§22 101525\*00

**Nacharbeitsprofile Fahrzeug**

**Fahrzeug:**

Hersteller: MERCEDES  
Fahrzeugtyp: R2ES  
Genehm.Nr.: e1\*2018/858\*00214\*..  
Handelsbez.: E-Klasse

Variante(n):

**Nacharbeit Radhausausschnittkantenbereich:**

Auflagen	Nacharbeit im Bereich		Achse
	von [mm]	bis [mm]	
26P	x = 250	y = 230	VA
26B	x = 300	y = 280	VA
27I	x = 260	y = 270	HA
27B	x = 310	y = 320	HA

**Aufweiten Radhausausschnittkantenbereich:**

Auflagen	Im Bereich		Aufweiten um [mm]	Achse
	von [mm]	bis [mm]		
26N	x = 300	y = 280	8	VA
26J	x = 300	y = 280	30	VA
27H	x = 310	y = 320	8	HA
27F	x = 310	y = 320	30	HA

§22 101525\*00

## Nacharbeitsprofile Fahrzeug

### Fahrzeug:

Hersteller: MERCEDES  
Fahrzeugtyp: E2EQEX  
Genehm.Nr.: e1\*2018/858\*00187\*..  
Handelsbez.: EQE-Klasse

Variante(n):

### Nacharbeit Radhausausschnittkantenbereich:

Auflagen	Nacharbeit im Bereich		Achse
	von [mm]	bis [mm]	
26P	x = 250	y = 270	VA
26B	x = 300	y = 320	VA
27I	x = 280	y = 270	HA
27B	x = 330	y = 320	HA

### Aufweiten Radhausausschnittkantenbereich:

Auflagen	Im Bereich		Aufweiten um [mm]	Achse
	von [mm]	bis [mm]		
26N	x = 300	y = 320	8	VA
26J	x = 300	y = 320	15	VA
27H	x = 330	y = 320	8	HA
27F	x = 330	y = 320	10	HA

## Nacharbeitsprofile Fahrzeug

### Fahrzeug:

Hersteller: MERCEDES  
Fahrzeugtyp: R2S  
Genehm.Nr.: e1\*2007/46\*2115\*..  
Handelsbez.: S-Klasse

Variante(n):

### Nacharbeit Radhausausschnittkantenbereich:

Auflagen	Nacharbeit im Bereich		Achse
	von [mm]	bis [mm]	
26B	x = 275	y = 295	VA
26P	x = 225	y = 245	VA
27B	x = 300	y = 330	HA
27I	x = 250	y = 280	HA

### Aufweiten Radhausausschnittkantenbereich:

Auflagen	Im Bereich		Aufweiten um [mm]	Achse
	von [mm]	bis [mm]		
26J	x = 275	y = 295	15	VA
26N	x = 275	y = 295	8	VA
27F	x = 300	y = 330	25	HA
27H	x = 300	y = 330	8	HA

**Nacharbeitsprofile Fahrzeug**

**Fahrzeug:**

Hersteller: MERCEDES  
Fahrzeugtyp: R2ES  
Genehm.Nr.: e1\*2018/858\*00214\*..  
Handelsbez.: E-Klasse

Variante(n):

**Nacharbeit Radhausausschnittkantenbereich:**

Auflagen	Nacharbeit im Bereich		Achse
	von [mm]	bis [mm]	
26P	x = 250	y = 230	VA
26B	x = 300	y = 280	VA

**Aufweiten Radhausausschnittkantenbereich:**

Auflagen	Im Bereich		Aufweiten um [mm]	Achse
	von [mm]	bis [mm]		
26N	x = 300	y = 280	8	VA
26J	x = 300	y = 280	20	VA
27H	x = 300	y = 350	8	HA
27F	x = 300	y = 350	25	HA

§22 101525\*00

## Nacharbeitsprofile Fahrzeug

### Fahrzeug:

Hersteller: MERCEDES  
Fahrzeugtyp: R2CGLC  
Genehm.Nr.: e1\*2018/858\*00186\*..  
Handelsbez.: GLC-Klasse

Variante(n):

### Nacharbeit Radhausausschnittkantenbereich:

Auflagen	Nacharbeit im Bereich		Achse
	von [mm]	bis [mm]	
26B	x = 310	y = 270	VA
26P	x = 260	y = 220	VA
27B	x = 275	y = 295	HA
27I	x = 225	y = 245	HA

### Aufweiten Radhausausschnittkantenbereich:

Auflagen	Im Bereich		Aufweiten um [mm]	Achse
	von [mm]	bis [mm]		
26J	x = 310	y = 270	20	VA
26N	x = 310	y = 270	8	VA
27F	x = 275	y = 295	30	HA
27H	x = 275	y = 295	8	HA

## Nacharbeitsprofile Fahrzeug

### Fahrzeug:

Hersteller: MERCEDES  
Fahrzeugtyp: R2EW  
Genehm.Nr.: e1\*2018/858\*00213\*..  
Handelsbez.: E-Klasse

Variante(n):

### Nacharbeit Radhausausschnittkantenbereich:

Auflagen	Nacharbeit im Bereich		Achse
	von [mm]	bis [mm]	
26P	x = 250	y = 230	VA
26B	x = 300	y = 280	VA
27I	x = 260	y = 270	HA
27B	x = 310	y = 320	HA

### Aufweiten Radhausausschnittkantenbereich:

Auflagen	Im Bereich		Aufweiten um [mm]	Achse
	von [mm]	bis [mm]		
26N	x = 300	y = 280	8	VA
26J	x = 300	y = 280	30	VA
27H	x = 310	y = 320	8	HA
27F	x = 310	y = 320	30	HA

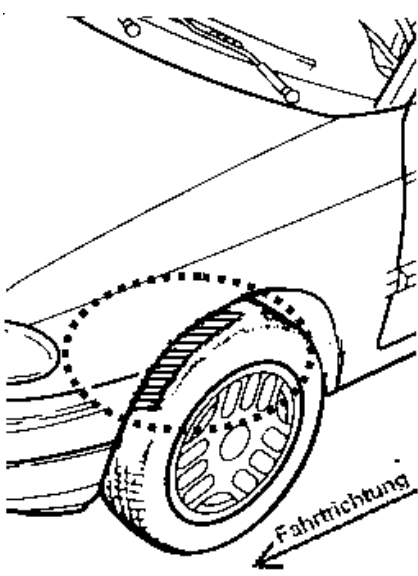
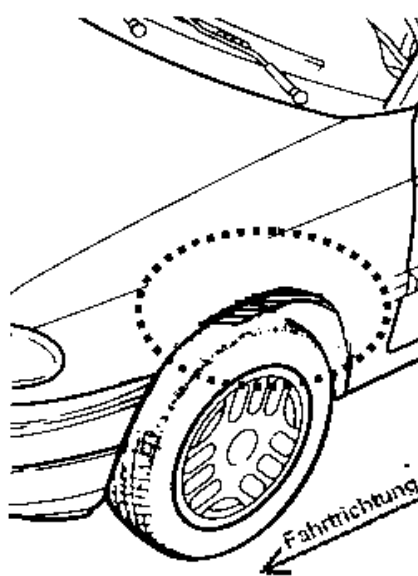
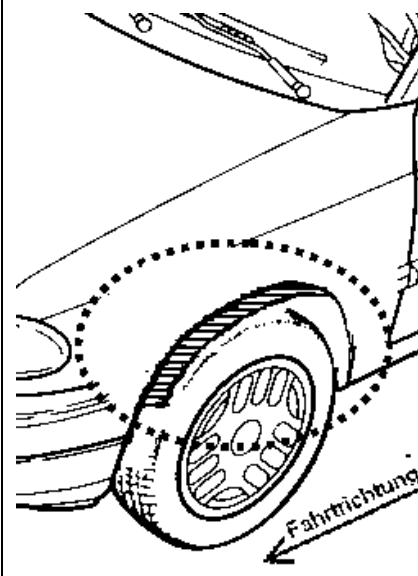
**Gutachten 366-0154-26-WIRD  
zur Erteilung der TTG 101525**

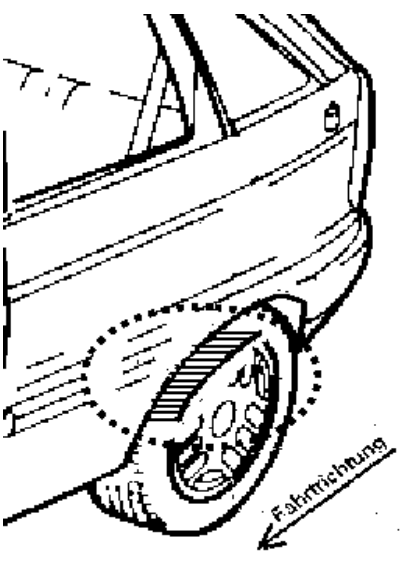
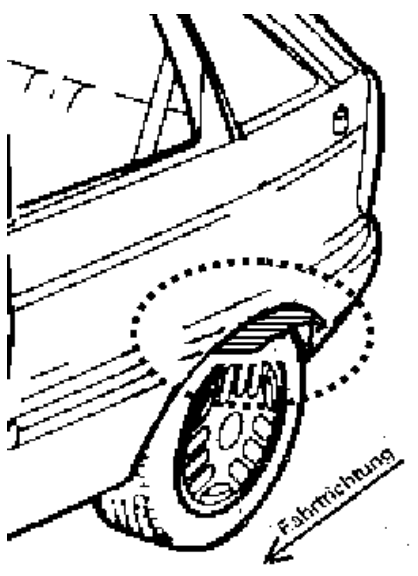
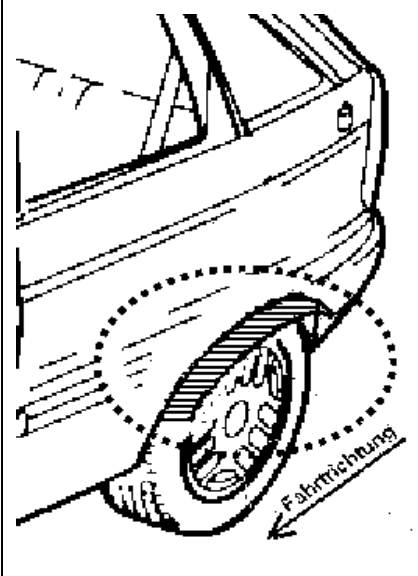
**ANLAGE: Radabdeckung**  
Hersteller: WT SP.Z O.O.

Radtyp: CONCAVER CVR8 21X10,5  
Stand: 31.03.2026

Hinweisblatt zu den im Gutachten genannten Radabdeckungsauflagen Nr. 241 – 248, 24C, 24D, 24J und 24M.

Die nachfolgenden Bilder stellen die Hilfsmittel zur Erfüllung der Radabdeckung dar, die in den Radabdeckungsauflagen beschrieben sind.

<b>Vorderachse</b>		
Bereich 30 Grad vor der Radmitte Zu Auflage 241 bzw. 245	Bereich 50 Grad hinter der Radmitte Zu Auflage 242 bzw. 246	Bereich 30 Grad vor und 50 Grad hinter der Radmitte Zu Auflage 241,242,245, 246,24C,24J
		

<b>Hinterachse</b>		
Bereich 30 Grad vor der Radmitte Zu Auflage 243 bzw. 247	Bereich 50 Grad hinter der Radmitte Zu Auflage 244 bzw. 248	Bereich 30 Grad vor und 50 Grad hinter der Radmitte Zu Auflage 243,244,247,248,24D,24M
		

§22 101525\*00